



Det ligger i luften ...



MAICO
NORDIC

ERM Ex e

Ekspllosionssikret kanalventilator til gas, zone 1 & 2



Egenskaber

- Ekspllosionssikret & certificeret i henhold til ATEX og IECEX
- Ex tb IIIB T135°C/T200°C Db IP64 / Ex h IIIB T135°C/T200°C Db
- For anvendelse i temperaturområdet $-20^{\circ}\text{C} \leq T_a \leq +50^{\circ}\text{C}$
- Ventilatorhus & vingehjul fremstillet af antistatisk syntetisk kvalitetsmateriale
- Semicentrifugalt vingehjul med enestående flow-teknologi
- MAICO Ex ventilatorer opfylder alle sikkerhedsbestemmelser i European Directive 2014/34/EU for materiel og udstyr til anvendelse i områder med risiko for eksplosiv atmosfære (Ex-områder)

Montage

- Kan installeres i valgfri position
- Ventilator er forberedt for direkte montage i ventilationskanaler
- For tilpasning til anden kanaldiameter, anvend Ex-godkendte reduktioner type **REM Ex**
- For at undgå overførsel af vibrationer fra ventilator til kanalsystem, anvend elastisk manchete type **ELM Ex**

Motor

- Robust motor med vedligeholdelsesfri kugleleje
- Kondensatormotor med driftskondensator færdigmonteret på ventilator

Elektrisk tilslutning

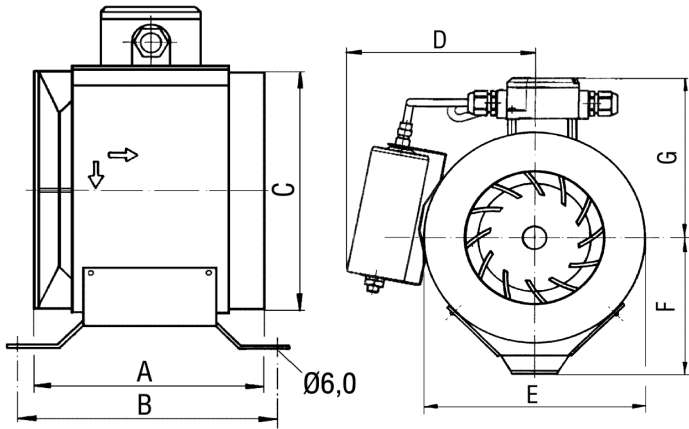
- Ekspllosionssikret terminalboks er monteret direkte på ventilator

Nødvendigt sikkerhedsudstyr

- Ekspllosionssikret ventilatorer **SKAL** forsynes med et motorværn
- Maico tilbyder motorværn type **MVEx** med overbelastnings- og kortslutningsbeskyttelse
- Typegodkendt og testet i henhold til direktiv 2014/34/EU (ATEX)
- Motorværn må udelukkende installeres i ikke-eksplosivt miljø

Sikkerhedsvejledning

- Må *ikke* hastighedsreguleres
- Må kun køre ved den anviste spænding (V)
- Må kun køre hvis beskyttelse mod tilfældig kontakt med vingehjul opfyldes i henhold til DIN EN ISO 13857
- Dette kan sikres ved montage af sikkerhedsgitter type **SGM-Ex**

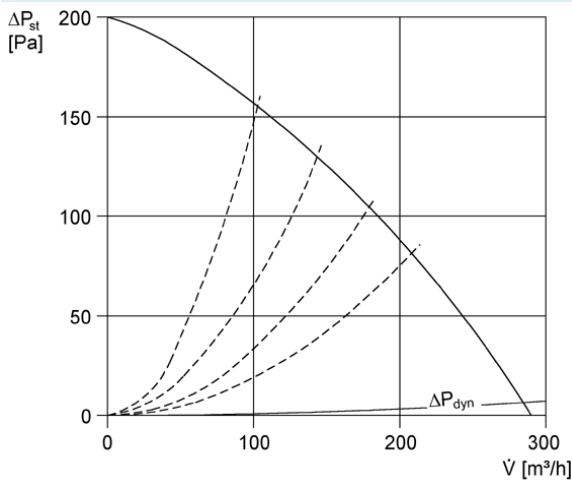


Dimensioner i mm

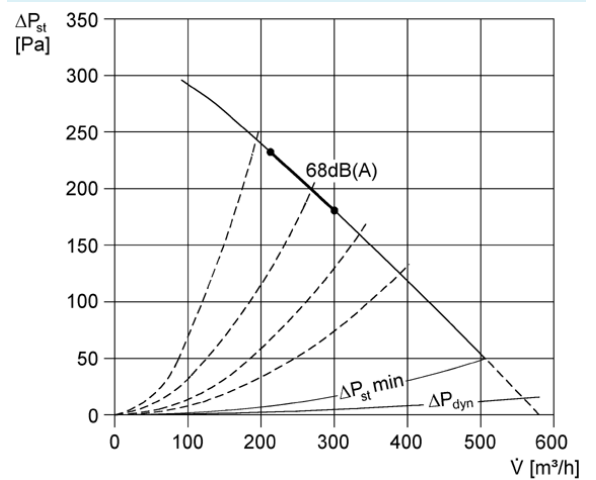
Model	A	B	C	D	ØE	F	G	VÆGT KG
ERM 18 Ex e	164	187	178	160	183	120	142	3,6
*ERM 22 Ex e	177	203	224	195	230	140	166	6,5
ERM 25 Ex e	205	232	248	210	255	160	180	7,4

*ERM 22 standardleveres med 2 stk. reduktioner Ø200mm, ikke vist på stregtegning

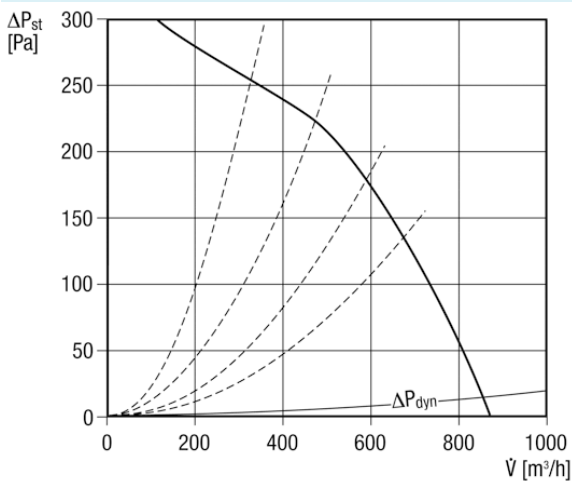
ERM 18 Ex e Ydelses graf



ERM 22 Ex e Ydelses graf



ERM 25 Ex e Ydelses graf



Model	Art. nr.	VVS nr.	EAN nr.	Kapacitet m³/t	Omdrejninger 1/min	Effekt W	Forbrug NOM A	Temperatur klasse	Lydniveau LWA5 /dB (A)
ERM 18 Ex e	0080.0290	357897180	4012799802907	310	2.780	50	0,25	T4	66
ERM 22 Ex e	0080.0288	357897220	4012799802884	560	2.860	200	0,92	T3	64
ERM 25 Ex e	0080.0249	357897250	4012799802495	870	2.820	300	1,40	T3	77



Motorværn MVEx		Frekvens	Max. Belastning	Udløsningsbelastning Kortslutningssikring	Tæthed
Model	Art. nr.	Hz	A	A	IP
MVEx 0,4	0157.0547	50/60	0,4	5,6	20
MVEx 1,0	0157.0548	50/60	1	14	20
MVEx 1,6	0157.0549	50/60	1,6	88	20

TILBEHØR						passer til	VENTILATOR
MOTORVÆRN MV Ex	Model	Art. nr.	VVS nr.	EAN Nr.	Bredde/Højde/Dybde	Model	Art. nr.
MVEx 	MVEx 0,4	0157.0547	357897918	4012799575474	45 x 93 x 76 mm	ERM 18 Ex e	0080.0290
	MVEx 1,0	0157.0548	357897922	4012799575481	45 x 93 x 76 mm	ERM 22 Ex e	0080.0288
	MVEx 1,6	0157.0549	357897925	4012799575498	45 x 93 x 76 mm	ERM 25 Ex e	0080.0249
MONTERINGSBESLAG FUM 	FUM 15/18	0036.0001	3578xxxxx	4012799360018	187 x 130 x 130 mm	ERM 18 Ex e	0080.0290
	FUM 22	0036.0004	3578xxxxx	4012799360049	203 x 170 x 170 mm	ERM 22 Ex e	0080.0288
	FUM 25	0036.0005	3578xxxxx	4012799360056	232 x 195 x 195 mm	ERM 25 Ex e	0080.0249
SIKKERHEDSGITTER SGM ..Ex 	SGM 18 Ex	0150.0131	357897818	4012799501312	178 x 178 x 185 mm	ERM 18 Ex e	0080.0290
	SGM 22 Ex	0150.0132	357897822	4012799501329	224,5 x 224,5 x 220 mm	ERM 22 Ex e	0080.0288
	SGM 25 Ex	0150.0133	357897825	4012799501336	249 x 249 x 257 mm	ERM 25 Ex e	0080.0249
ELASTISK MANCHET ELM ..Ex 	ELM 18 Ex	0092.0245	357897838	4012799922452	Ø180 x 110 mm	ERM 18 Ex e	0080.0290
	ELM 20 Ex	0092.0248	357897842	4012799922483	Ø200 x 110 mm	ERM 22 Ex e	0080.0288
	ELM 25 Ex	0092.0249	357897845	4012799922490	Ø250 x 110 mm	ERM 25 Ex e	0080.0249
REDUKTION REM ..Ex 	REM 18/14 Ex	0055.0304	357897716	4012799553045	165 mm / Ø139 mm	ERM 18 Ex e	0080.0290
	REM 18/12 Ex	0055.0303	357897715	4012799553038	195 mm / Ø124 mm		
	REM 18/10 Ex	0055.0302	357897714	4012799553021	220 mm / Ø99 mm		
	REM 22/18 Ex	0055.0307	357897720	4012799553076	170 mm / Ø179 mm	ERM 22 Ex e	0080.0288
	REM 22/16 Ex	0055.0306	357897718	4012799553069	198 mm / Ø159 mm		
	REM 25/20 Ex	0055.0309	357897724	4012799553090	179 mm / Ø199 mm	ERM 25 Ex e	0080.0249
	REM 25/18 Ex	0055.0308	357897723	4012799553083	206 mm / Ø179 mm		