

Det ligger i luften ...



EV / EVR / EVH Rude ventilator



BESKRIVELSE

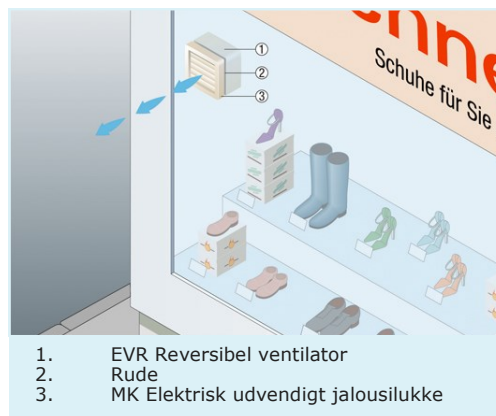
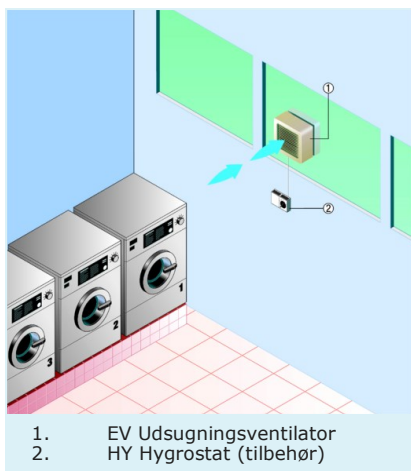
- Robust motor med kugleleje, vedligeholdelsesfri
- Anvendelig til kontinuerlig drift
- Termisk overbelastnings sikring
Aut. genindkobling efter afkøling
- **Spænding:** 230 V
- **Frekvens:** 50 Hz
- Med indvendigt elektrisk jalousilukke
- Udvendig afdækning kun 23 mm dyb
- Til montage i enkeltrude eller tynde plader
- Montage i koblede ruder, anvendes tilbehør: **ZD 31**

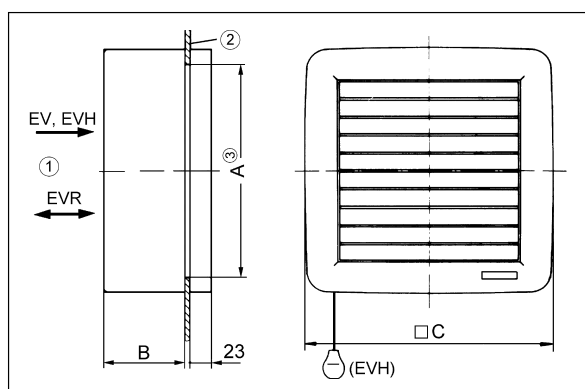
Udsugnings modeller:

- **EV 31 & EVH 31**
Hastighedsregulator **STX** (tilbehør se bagside)
- **EVH 31 med træksnor afbryder, 1 meter**

Reversibel model:

- **EVR 31** for indblæsning & udsugning
Hastighedsregulator **STW** med omskifter for reversibel drift (tilbehør se bagside)



MÅLSKITSE
DIMENSIONER I MM


- ① Indvendig
- ② Rude
- ③ Rudehul: 360 mm diameter

Model	A	B	C
EV	360	130	410
EVH	360	130	410
EVR	360	130	410

OVERSIGT VENTILATORER

Model	Luftretning	Artikel nr.	EI nr.	EAN nr.	Kapacitet m ³ /t	Rudehul Ø mm	Effekt W	Forbrug A	Lydtryk L _{WA7} dB (A)*	Tæthed IP
EV 31	←	0080.0820	9478 080 255	4 012799 80820 6	1.400	360	110	0,6	72	20
EVR 31	↔	0080.0821	9478 080 268	4 012799 80821 3	1.400	360	110	0,6	72	20
EVH 31	←	0080.0822	9478 080 271	4 012799 80822 0	1.400	360	110	0,6	72	20

* Målt i 3 meter frit felt

OVERSIGT TILBEHØR
VENTILATOR MODEL

BESKRIVELSE		Art. Nr.	EI. Nr.	VVS Nr.	EV 31	EVR 31	EVH 31
Hastighedsregulator STX 1,5 Trinløs, kun udsugning		0157.1561	9478 082 318	3534 51621	✓	-	-
Hastighedsregulator STW 1 Trinløs, reversibel		0157.0813	9478 082 509	3534 51611	-	✓	-
Hygrostat HY 230 m/synlig indstilling		0157.0126	9478 087 148	3534 51703	✓	✓	✓
Hygrostat HY 230 I m/skjult indstilling		0157.0127	9478 087 151	3534 51713	✓	✓	✓
APM HY 230 Underlag for HY 230 Hvis synlig kabelføring		0093.0159	9478 087 164	3534 51790	✓	✓	✓