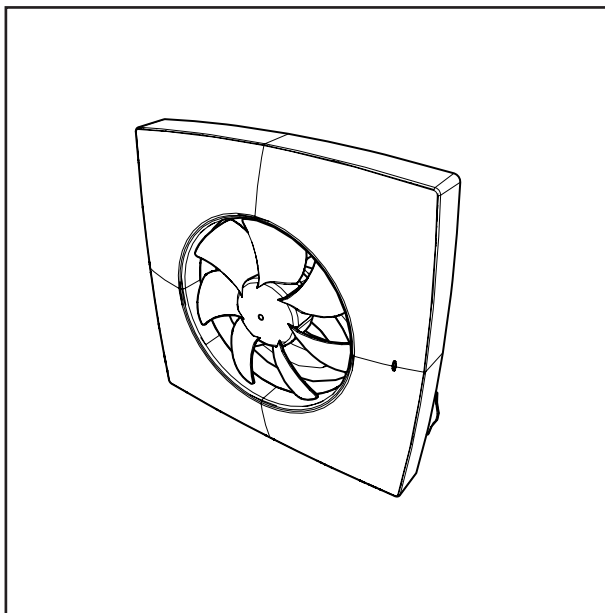


@max



Montage- og Brugsanvisning



DA 1

10/2018

 **elicent**[®]

Maico Italia S.p.A. - 25017 Lonato del Garda (BS) ITALY

Tel. +39 030 9913575 Fax +39 030 9913766 email: info@maico-italia.it - www.maico-italia.it

Forhandler: **MAICO NORDIC A/S**, Holmegaardsvej 64A, 4684 Holmegaard
Telefon 5554 8181 ~ www.maico-nordic.dk





Apparatet må kun installeres af en specialuddannet tekniker!

Læs og overhold forskrifterne hvad der vises på side 2 inden installation af apparatet. **CdVYj Ur Vfi [gUbj]gb]b[Yb`ca \n[[Y`][h**

I tilfælde af ukorrekt eller tvivlsom oversættelse, er kun den italienske tekst gældende (oversættelse af de originale instruktioner).

INDHOLD	Side
Advarsler	2
Krav til installation og brug	2
Funktion	5
Ledindikatorer	7
Fejlfinding	7
Vedligeholdelse	8
Demontering og genanvendelse	9
Installation.....	10
Elektriske tilslutninger	12

Kære kunde.

Du har købt en aksial ventilator med direkte aftræk eller med aftræk gennem en kort kanal. Apparatet er egnet til væg- eller loftmontering. For at sikre optimal brug af apparatet og garantere en lang driftslevetid anbefaler vi, at du læser denne brugsanvisning omhyggeligt. Brugsanvisningen indeholder oplysninger om korrekt installation, brug og vedligeholdelse af apparatet. Ved at følge alle disse anvisninger er det muligt at sikre lang driftslevetid samt mekanisk og elektrisk driftssikkerhed.

Producenten kan ikke gøres ansvarlig for kvæstelser eller materielle skader, der opstår som følge af manglende overholdelse af de følgende forskrifter.

Apparatet er fremstillet i overensstemmelse med gældende teknikker og med overholdelse af de gældende standarder for elektrisk udstyr. Apparatet opfylder kravene i direktivet 2014/30/EU om elektromagnetisk kompatibilitet.

Krav til installation og brug



ADVARSEL: manglende overholdelse af de følgende anvisninger kan også medføre dødsulykker!

- Produktet må ikke anvendes til andre formål end det, det er blevet fremstillet til.
- Se efter at produktet er helt og ubeskadiget, når det er blevet taget ud af emballagen; hvis du er i tvivl, kontakt straks en professionelt kvalificeret person.

- Efterlad ikke dele af emballagen indenfor børns eller udviklingshæmmede personers rækkevidde. For bortskaffelse af emballage samt selve apparatet efter endt levetid, skal man undersøge de gældende regler for bortskaffelse i det pågældende land
- Hvis produktet tabes eller udsættes for slag, skal man omgående kontakte en fagperson (autoriseret forhandler eller fabrikant) for at få undersøgt, om det fungerer korrekt.
 - Rør aldrig ved apparatet med fugtige eller våde kropsdele (f.eks.hænder eller fødder).
 - Dette apparat kan bruges af børn fra 8 år og op samt af personer med reducerede fysiske, sanselige eller mentale evner eller mangel på erfaring og viden, hvis de er blevet oplært eller instrueret i en sikker brug af apparatet og forstår de tilknyttede farer. Børn bør ikke lege med apparatet. Rengøring og brugervedligeholdelse bør ikke udføres af børn uden opsyn
 - Anordningerne til tilslutning fra strømmettet skal muliggøre fuldstændig frakobling i tilfælde af overspænding III.
 - Hvis der i samme rum som produktet er et apparat, som bruger brændstof (vandvarmer, gasvarmer osv., som ikke er af typen med “gastæt indeslutning”), skal man, for at sikre at disse anordninger har en korrekt funktion, sørge for, at tilbageførslen af luft sikrer en god forbrænding. Man skal tage forholdsregler for at undgå, at der i rummet er tilbageløb af gas fra gasudledningskanalen eller fra de andre forbrændingsapparater, som bruger brændstof.
 - For at forhindre fare for brand, skal man undgå at bruge produktet i miljøer med brandbare stoffer som sprit, insektmidler, benzin osv.
 - Tilslut kun produktet til forsyningsnettet, hvis spændingen og frekvensen i el-nettet stemmer overens med det, som er angivet på skiltet.

- I tilfælde af en hvilken som helst type fejl, skal apparatet kobles fra strømforsyningen. For eventuel reparation må der kun bruges originale reservedele.
- Det elektriske anlæg som produktet er koblet til, skal leve op til de normer, som er gældende for elektriske anlæg i landet.
- Apparatet må ikke bruges til igangsætning af vandvarmere, ovne osv.
- Apparatet må under ingen omstændigheder føres ud i rør til udledning af røg fra brændeovne eller andre forbrændingsapparater. Det skal have udledning direkte til det fri.

ADVARSEL: manglende overholdelse af de følgende anvisninger kan medføre skader på apparatet!

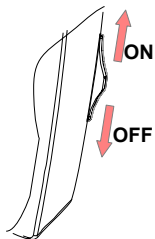


- Brug ikke produktet ved temperaturer på mere end 50°C.
- Udsæt ikke apparatet for vejrforhold som regn, sol, sne osv..

- Produktets mulige anvendelsesmuligheder ses på illustrationerne i denne håndbog.
- Sænk ikke apparatet eller dets dele ned i vand eller andre væsker.
- Under rengøring eller almindelig vedligeholdelse skal man kontrollere, at apparatet er helt og uden skader.
- Luften som skal udledes, skal være ren, dvs. uden indhold af fedt, sod, kemiske eller ætsende stoffer, brandbare eller eksplosive blandinger.
- Luftindtag og udtag må ikke tilstoppes på nogen måde. Hvis apparatet monteres på loft, sørg for at kanalen ikke er blokeret.
- Ved loftmontering anbefales, at apparatet installeres ved en minimumshøjde på 2,30 m fra gulvet.
- For optimal funktion af apparatet er det nødvendigt at sørge for en passende tilbageførsel af luft i rummet. Til dette formål skal man undersøge de lokale regler på området.

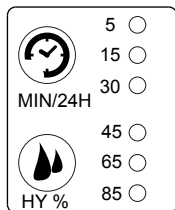
Funktion

SERVICE AFBRYDER:




Ventilatoren er udstyret med en service afbryder. Denne afbryder er placeret på højre side af produktet som vist på figuren.


MODELLEN: E-Max 100 PLUS RC



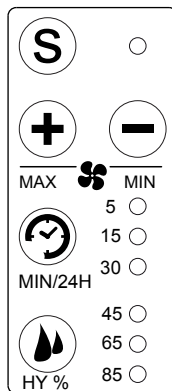
Figur A

Betjeningspanel placeret bag ventilatorens frontcover

Værdien for efterventilationstimeren indstilles ved hjælp af knappen  på betjeningspanelet som vist på figur A herover. Kan indstilles til følgende: **0** (slukkede LED) - **5** - **15** - **30** minutter.

Værdien for minimumsluffugtighed indstilles ved hjælp af knappen  på betjeningspanelet som vist på figur A. Motorens/blæserens omdrejningshastighed varierer proportionelt med luftfugtigheden.

Jo højere luftfugtighed, jo hurtigere omdrejningshastighed (og omvendt). Når værdien for luftfugtigheden igen ligger inden for det indstillede område så vil apparatet genoptage den funktion, som var indstillet forinden. Der kan indstilles til følgende niveauer: **0%** (slukkede LED) - **45%** - **65%** - **85%**





Figur B



Det er muligt at personalisere samt regulere hastighedsgrænserne (min. og maks.) ved hjælp af knapperne på ventilatorens betjeningspanel, som vist i figur B (her til venstre). Udstyret med en LED-lampe, som viser status (se afsnittet "LEDINDIKATORER").



24H

Funktionen 24H er aktiveret som standard. Den giver mulighed for at lade apparatet fungere uafbrudt og angives ved, at den GRØNNE LED er tændt.





24H-funktionen deaktiveres ved hjælp af fjernbetjeningen eller ved at trykke på knapperne  +  i mindst 2 sekunder. Apparatet signalerer når 24H-funktionen er deaktiveret ved at den GRØNNE LED blinker.


Det er muligt at forsinke tændingen af ventilatoren i cirka 2 minutter med den maksimale hastighed og kan aktiveres ved hjælp af lyskontakten eller fjernbetjeningen.

Funktionen aktiveres ved at trykke samtidig på knapperne  + . Den GRØNNE LED blinker og alle tre LED i timeren tænder som tegn på aktivering af funktionen.

Funktionen deaktiveres ved at trykke samtidig på knapperne  + . Den GRØNNE LED blinker og alle tre LED i timeren slukkes som tegn på deaktivering af funktionen.

BRUGERINDSTILLET HASTIGHED

Hvis den fabriksindstillede hastighed ønskes ændret, er det nødvendigt først at kontrollere, at afbryderen er i positionen **ON**. Tryk derefter på knappen  mindst 5 sekunder; ventilatorens konfigurationstilstand åbner, hvilket signaleres ved GRØN og en af de RØDE LED, som blinker (5-30) på timeren (se figur B). Tryk på knappen  for at øge propellens omdrejningshastighed; tryk på knappen  for at sænke hastigheden. Vælg hastigheden, som ønskes reguleret, ved at trykke på knappen .



Når hastigheden er reguleret som ønsket forlades konfigurationstilstanden ved at gemme de indstillede værdier og trykke på knappen  i mindst 5 sekunder. Den aktive hastighed ved udgangen i denne konfiguration opretholdes indtil en ny kommando afgives. Funktionen 24H fungerer med den konfigurerede hastighed.





MIN/24H


5  — **MINIMUM** hastighed15 30  — **MAKSIMUM** hastighed

GENOPRETTELSE AF STANDARDINDSTILLINGER

Fabriksindstillingerne genoprettes ved at trykke på knapperne  + .

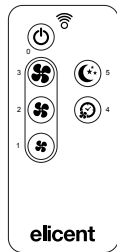
Fjernbetjeningen synkroniseres med ventilatoren ved at trykke kortvarigt på knappen  Status-LED'en bliver LYSEBLÅ som tegn på korrekt aktivering. Denne tilstand forlades ved igen at trykke kortvarigt på knappen . Hvis ingen fjernbetjening kan registreres, så afbrydes synkroniseringstilstanden automatisk efter 30 sekunder.

Tilknytning af enheden udføres ved blot at trykke på en vilkårlig knap på fjernbetjeningen, mens LED-lampen lyser lyseblåt. **Hvis synkroniseringen afsluttes korrekt, så skifter LED-lampen til HVID i ca. 1 sekund.**

Mens synkroniseringen finder sted (LYSEBLÅ LED) er det muligt at slette eventuelle synkroniserede fjernbetjening fra hukommelsen i ventilatoren ved at trykke på knappen  i mindst 5 sekunder, indtil LED-lampen bliver GUL.

Fjernbetjeningen har prioritet over de andre funktioner. Dvs. den kan deaktivere Timeren og andet, dog ikke ventilation med aktiveret hygrostat.

FJERNBETJENING:



Fjernbetjeningen er udstyret med følgende funktioner (se figur nedenfor):

KNAPPEN 0

Slukker ventilatoren.

Hvis andre funktionstilstande er aktiverede (f.eks. 24H, så vil de blive tilsidesat.

KNAPPERNE 1-2-3

Indstiller minimums-, middel- og maksimumshastigheden for ventilatoren. Den indstillede hastighed forbliver aktiv som 24H-funktion indtil en ny kommando med fjernbetjeningen eller ved tryk på knapperne på ventilatorens betjeningspanel.

KNAPPEN 4

Tvinger ventilationen til maksimal hastighed i det tidsrum, som er indstillet via ventilatorens betjeningspanel.

KNAPPEN 5

Aktiverer funktionen SLEEP. I denne funktion fungerer ventilatoren med minimumshastighed i 8 timer i træk. I denne funktion deaktiveres TIMER og HYGROSTAT, så eventuelle forstyrrelse i forbindelse med deres aktivering kan undgås.

REGULERING AF LYSSTYRKE:

Hvis man ønsker at regulere lysstyrken i LED-lampen på ventilatoren trykkes samtidig på knapperne 3, 4 & 5 på fjernbetjeningen i 2 sekunder. Lysstyrken reduceres ved at trykke på knappen 1; lysstyrken øges ved at trykke på knappen 2. Kommandoen forlades ved at trykke på knappen 0.

LEDINDIKATORER

De røde LED på ventilatorens betjeningspanel er kun tændte under regulering.

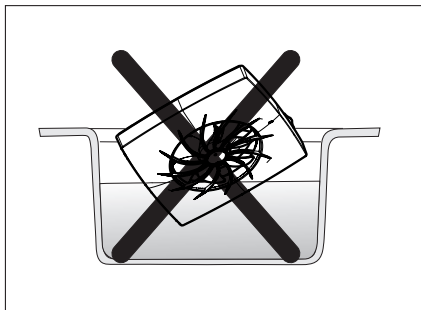
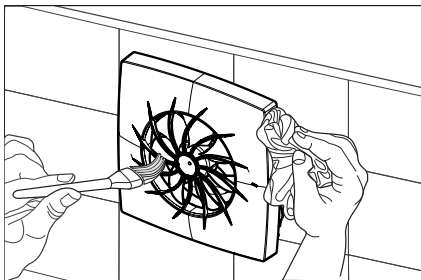
- TIMER AKTIV
- MODTAGELSE TELEKOMMANDO
- FUNKTIONEN 24H
- REGULERING AF INDSTILLET HASTIGHED
- 24H INDSTILLING AF DELAY TIMER (DT) INDSTILLING
- SLEEP AKTIV
- HYGROSTATFUNKTION MHY
- SYNKRONISERING FJERNBETJENING
- SLETNING AF SYNKRONISERING FJERNBETJENING
- SLUKKET APPARAT

Fejlfinding

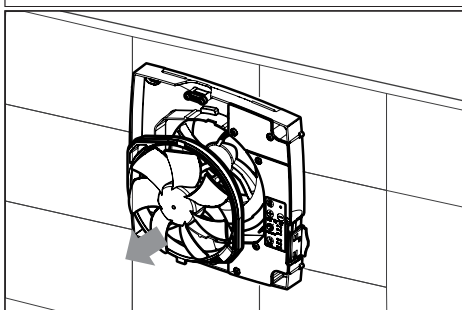
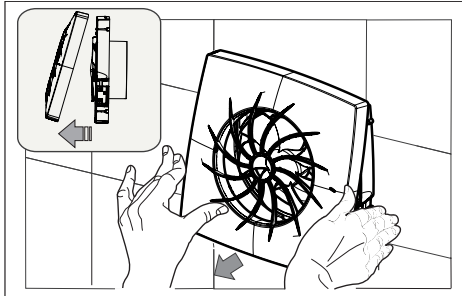
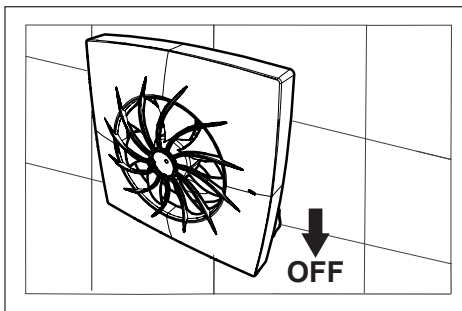
FEJL	ÅRSAG OG AFHJÆLPNING
Apparatet starter ikke	Ingen strømforsyning. Kontrollér service afbryderen, eller de elektriske tilslutninger.
Propellen bevæger sig ikke.	Kontrollér, at den ikke er blokeret.

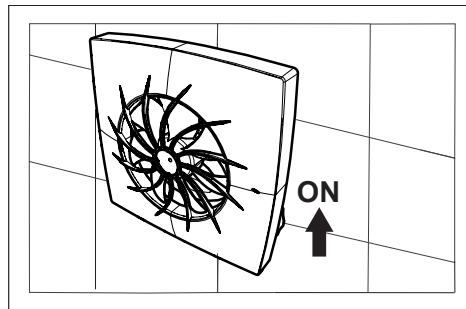
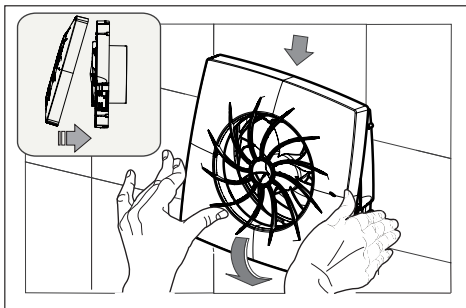
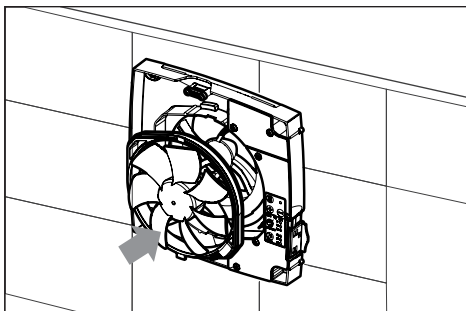
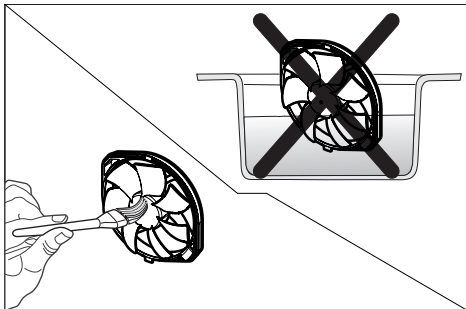
1 DANSK

Vedligeholdelse



Rengøring af motor-propeller enhed





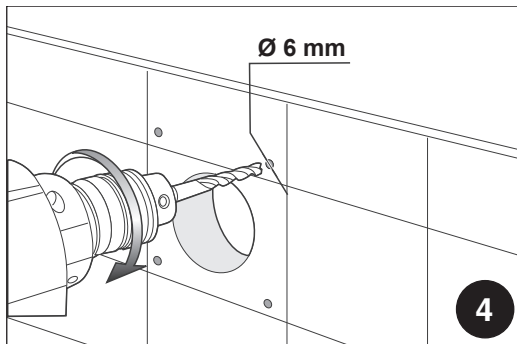
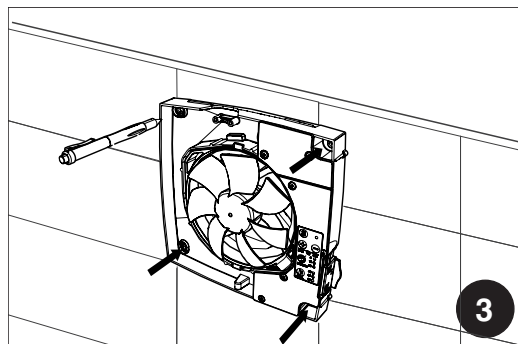
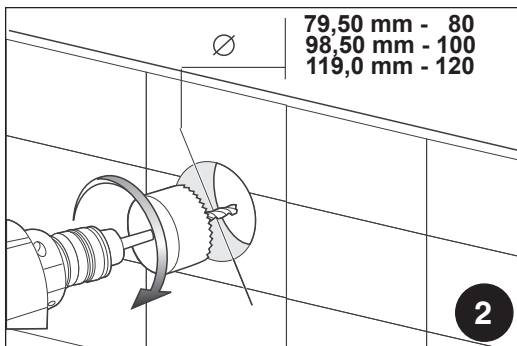
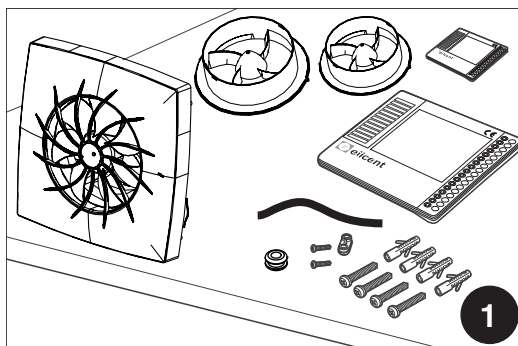
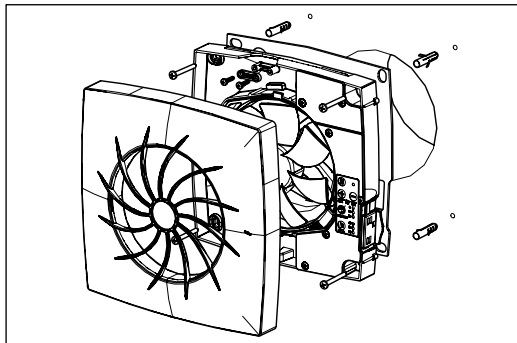
Demontering og genanvendelse

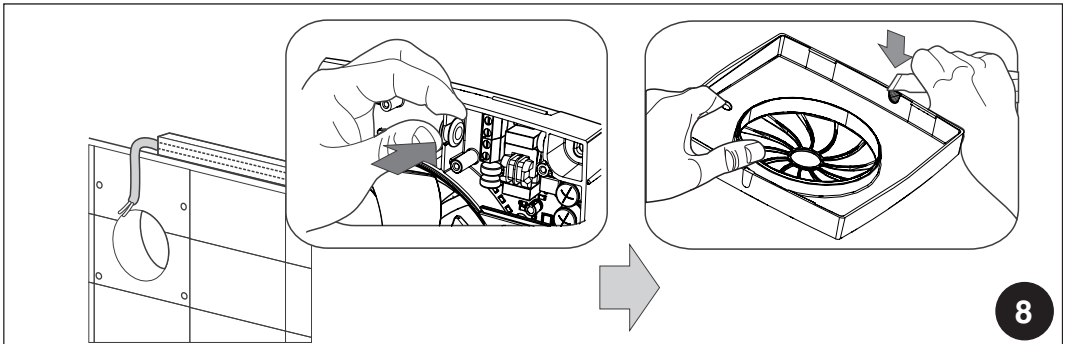
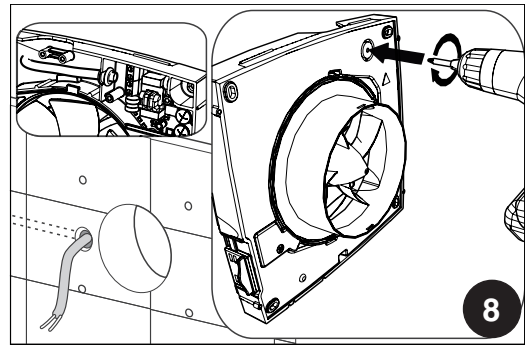
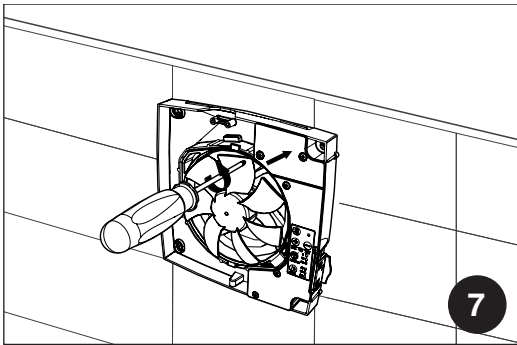
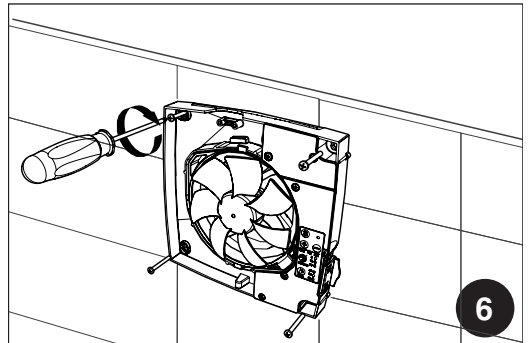
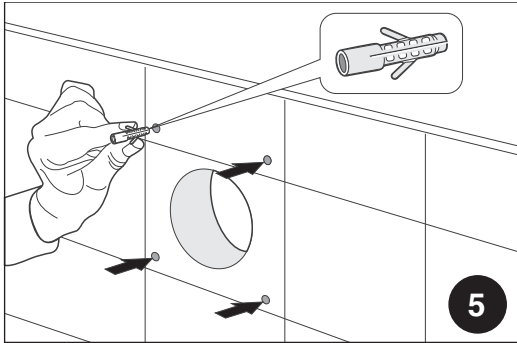


Hvis der på et produkt er et symbol af en container med hjul med kryds over, betyder det, at produktet lever op til kravene i Fællesskabets direktiv 2012/19/UE.

Overhold de lokale regler for bortskaffelse af affald og skaf ikke udtjente produkter bort sammen med almindeligt husholdningsaffald.

INSTALLATION





ELEKTRISKE TILSLUTNINGER

