

BRUGS- OG MONTAGEVEJLEDNING TIL FUGT- OG TIMERSTYREDE MURO VENTILATORER

LÆS DENNE BRUGS- OG MONTAGEVEJLEDNING OMHYGGELIGT INDEN APPARATET INSTALLERES OG TAGES I BRUG. PRODUCENT/ IMPORTØR OG FORHANDLER KAN IKKE HOLDES ANSVARLIG EJ HELLER ERSTATNINGSPLIGTIG FOR SKADER AF ENHVER ART, SOM ER FORÅRSAGET AF UKORREKT ANVENDELSE ELLER INSTALLATION

>> OPBEVAR DENNE BRUGS- OG MONTAGEVEJLEDNING PÅ MONTAGESTEDET <<

GENERELLE SIKKERHEDSFORANSTALTNINGER

Denne vejledning beskriver hvorledes ventilatoren installeres, benyttes og vedligeholdes korrekt. Ved at følge denne vejledning sikres det, at såvel elektriske som mekaniske dele vil fungere problemfrit i hele ventilatorens levetid.

Anvend aldrig ventilatoren til andet end det den er designet til og som beskrevet i denne vejledning.

Efter udpakningen af ventilatoren, undersøg da om der er sket nogen form for skade på denne. Hvis der skulle opstå tvivl, kontakt Deres forhandler.

Efterlad aldrig brugt emballage tilgængelig for børn.

Hvis ventilatoren tabes eller på anden måde beskadiges, bør denne undersøges af en faguddannet person.

Ventilatoren bør ikke være tilgængelig for børn.

Anvendelse af ethvert elektrisk apparat er omfattet af nogle enkle forholdsregler som beskrevet nedenfor:

- berør aldrig ventilatoren med våde hænder.
- dette apparat må ikke benyttes af personer (inkl. børn) med nedsatte fysiske, sansemæssige eller mentale funktionsevner eller personer uden erfaring og kendskab til apparatet, medmindre det foregår under opsyn, eller de er blevet instrueret i brugen af apparatet af en person, der er ansvarlig for deres sikkerhed.
- Børn skal holdes under opsyn for at sikre, at de ikke leger med apparatet.

Tilslut kun ventilatoren til elforsyning eller strømudtag såfremt:

- spænding og frekvens modsvarer det, som er angivet på ventilatorens påklæbde mærkat.
- kapaciteten af din strømforsyning er tilstrækkelig til, at ventilatoren kan fungerer ved sin fulde effekt.

Hvis ikke, kontakt da autoriseret fagmand.

Forinden enhver form for rengøring eller vedligehold, skal strømforsyningen til ventilatoren afbrydes.

Ved fejl, funktionsfejl eller andre former for uregelmæssigheder afbryd straks ventilatoren (sluk for strømmen og frakoble strømforsyningen) Kontakt straks en autoriseret fagmand.

Anvend altid originale reservedele i tilfælde af reparation.

Ved flytning af ventilatoren sluk da for strømmen og frakoble strømforsyningen.

Det elektriske system som ventilatoren skal tilsluttes skal opfylde standarden CEI 64-8, IEC 64, CENELEC 384, for delene som berører vore apparater.

SÆRLIGE SIKKERHEDSFORANSTALTNINGER

Apparatet er fremstillet efter de mest moderne metoder og opfylder gældende standard for el-apparater.

Apparatet er i overensstemmelse med EEC direktiv **EMC 2004/108** angående undertrykkelse af radio forstyrrelse og elektromagnetisk forenelighed.

Anvend ikke apparatet ved omgivende temperaturer over 40°C (104°F).

Ventilatoren må ikke installeres så den udsættes for klimaforhold som direkte sol, sne, regn mv.

Installation af ventilatoren er beskrevet i efterfølgende illustrationer.

Placerer aldrig ventilatoren eller dele af denne i vand, sprit eller andre former for væsker, udover de der i vedligeholdelse og rengøringsafsnit er anvist.

Ved rengøring og rutinemæssigt vedligehold, undersøg altid ventilatorens stand.

Før at forhindre risiko for brand, anvend da aldrig ventilatoren i lokaler hvor der forefindes brandfarlige væsker og/eller dampe fra alkohol, benzin myggespray og lignende samt gasholdig atmosfære.

VENTILATOREN SKAL ALTID TILSLUTTES AF EN AUTORISERET FAGMAND.

Ventilatoren skal tilsluttes den faste elinstallation forsynet med en afbryderanordning med en kontaktåbning på min. 3mm på alle poler.

For at sikre optimal funktion af ventilatoren skal der sørges for anden form for lufttilførsel til rummet.

For installation på kanal, skal det sikres at kanalen ikke er blokeret.

Optimal placering af ventilatoren er min. 2,30 m. over gulvet.

Anvendes ventilatoren i et rum med olie/gasfyr, skal der sikres tilstrækkelig lufttilførsel til såvel udsugningsapparat som til varmekilden (UNI CIG 7129).

ventilatoren bør ikke anvendes i rum med saunaovn, varmeovn, kakkelovn, mv.

ventilatorens udsugning må ikke tilsluttes kanal eller aftræk beregnet for olie/gasfyr, kamin eller brændeovn.

ventilatoren skal monteres med direkte udblæsning til det fri eller egen kanaludsugning, for at sikre ventilatorens optimale funktion.

BESKRIVELSE OG BRUG

Denne ventilator er en **AXIAL** ventilator beregnet for direkte udsugning eller egen kanaludsugning (Max. 2 meter). Motoren er med kugleleje og egner sig derfor til montage på væg eller loft. De elektriske data er angivet på mærkaten påklæbet ventilatoren.

>> DENNE VENTILATOR ER IKKE EGNET TIL MONTAGE DIREKTE I BRUSEKABINE (ZONE 1) <<

MONTERING FIG. 4

Kabeltype. Se venligst fig. 1.

EL-TILSLUTNING (FIG. 3)

Denne ventilator er udstyret med fugtsensor og timer, som bevirker at ventilatoren vil være i drift i den valgte tid.

Når fugtsensoren er indstillet i "Sort Zone", som vist på medfølgende diagram, virker ventilatoren alene ved timerfunktionen. Fugtstyringen er nu ude af funktion.

>> DET ANBEFALES AT BEVARE DE FABRIKSINDSTILLEDE VÆRDIER FOR TIMER OG FUGTSENSOR <<

Ventilatoren vil starte automatisk, når luftfugtigheden overstiger den indstillede procent, og vil være i drift indtil luftfugtigheden igen er under det valgte, samt timerens tidsindstilling er forløbet. (I disse tilfælde skal ventilatoren kun tilsluttes "L" & "N").

Ventilatoren vil virke uafhængigt af fugtstyringen, når kontakten tilsluttes ventilatorens "L" og "T". Ventilatoren vil starte når kontakten aktiveres/tændes, og først stoppe igen når kontakten igen aktiveres/afbrydes (og timerens tidsindstilling er forløbet).

VEDLIGEHOLDELSE OG RENGØRING

>> FORUD FOR ENHVER FORM FOR VEDLIGEHOLDELSE OG RENGØRING, SKAL STRØMMEN AFBRYDES PÅ HOVEDAFBRYDEREN<<

- Almindelig vedligeholdelse og rengøring udføres ved at aftørre ventilatorhus og gitter med en blød klud. Anden form for vedligeholdelse skal ske af en kvalificeret person og udføres som beskrevet nedenfor:
- Afmonter ventilatorfronten (fig. 4) og rengør den med et mildt rengøringsmiddel eller alm. vand.
 - Rengør altid kun ventilatorhus og vinge med en blød tør pensel/klud. Undgå enhver form for fugt på motor og motorhus. Skulle det alligevel ske, henvend dig da hos faguddannet person før ventilatoren igen samles.
 - Elektriske komponenter må aldrig rengøres med nogen former for væske.

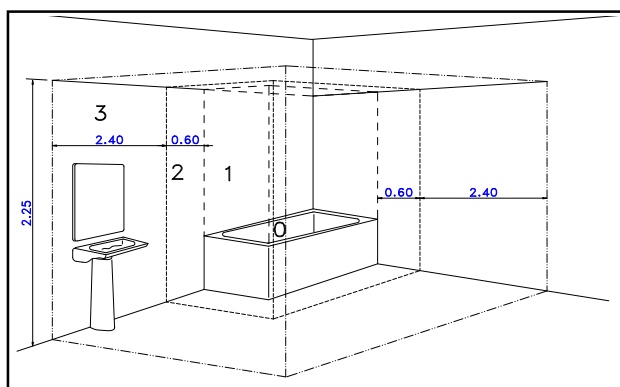
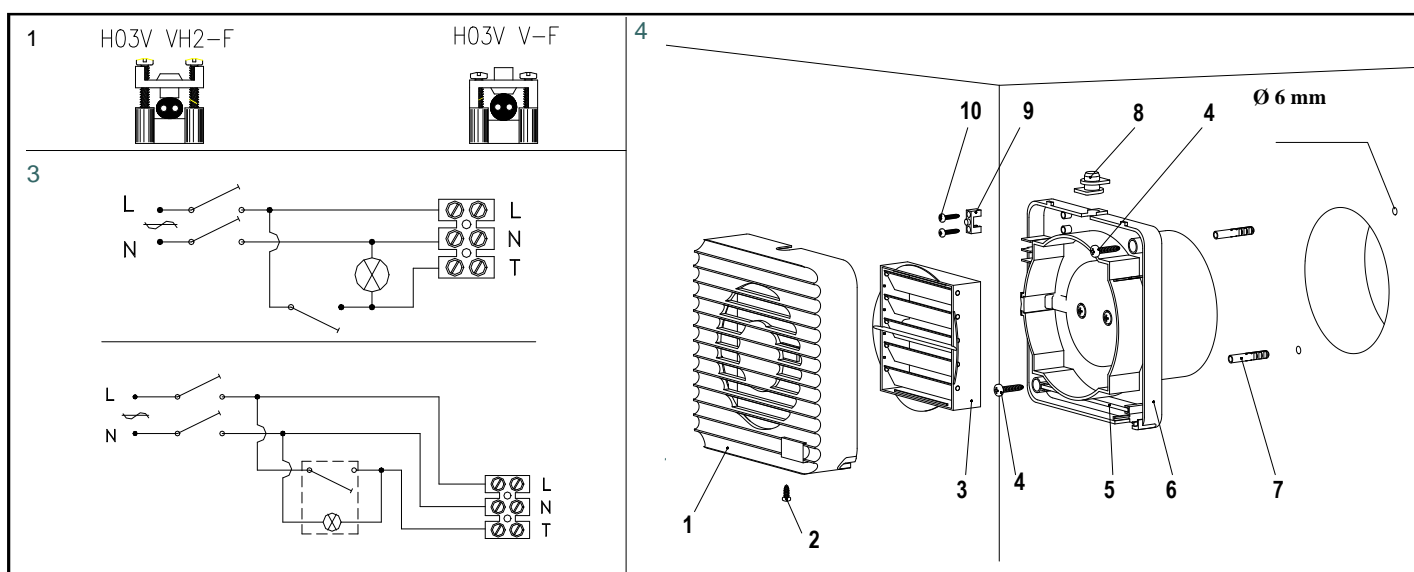
FEJLFINDING

- Ventilatoren starter ikke! undersøg at alle ledninger er korrekt monteret, og at der er strøm til ventilatoren.
- Vingen vil ikke køre rundt! undersøg om der er noget som blokerer den.
- Ventilatoren kører hele tiden! undersøg om ventilatorens fugtstyrings % er stillet for lavt i forhold til den relative (RL) udeluftfugtighed.
- Ventilatoren er begyndt at støje! A. Undersøg om ventilatoren trænger til rengøring.
B. Undersøg om ventilatorvingen sidder korrekt eller er beskadiget.
C. Undersøg om ventilator er monteret plant på underlaget.

ER FEJLEN STADIG IKKE FUNDET, KONTAKT AUTORISERET FAGMAND.

TEGNFORKLARING FIG. 4

- | | | |
|--|---|---------------------------------|
| 1 Ventilatorfront. | 5 Timer/fugtstyring (kredskort). Kun modeller der er udstyret med disse funktioner. | 8 Kabelring. |
| 2 Skruer til fastgørelse af ventilatorfront. | 6 Motorhus. | 9 Aflastningsbøjle. |
| 3 Gitterjalousi (kun modeller med dette). | 7 Plugs. | 10 Skruer til aflastningsbøjle. |
| 4 Skruer til vægmontering. | | |



Inddeling af zoner:

- 1 = zone 1
- 2 = zone 2
- 3 = zone 3

INFORMATION TIL BRUGERNE

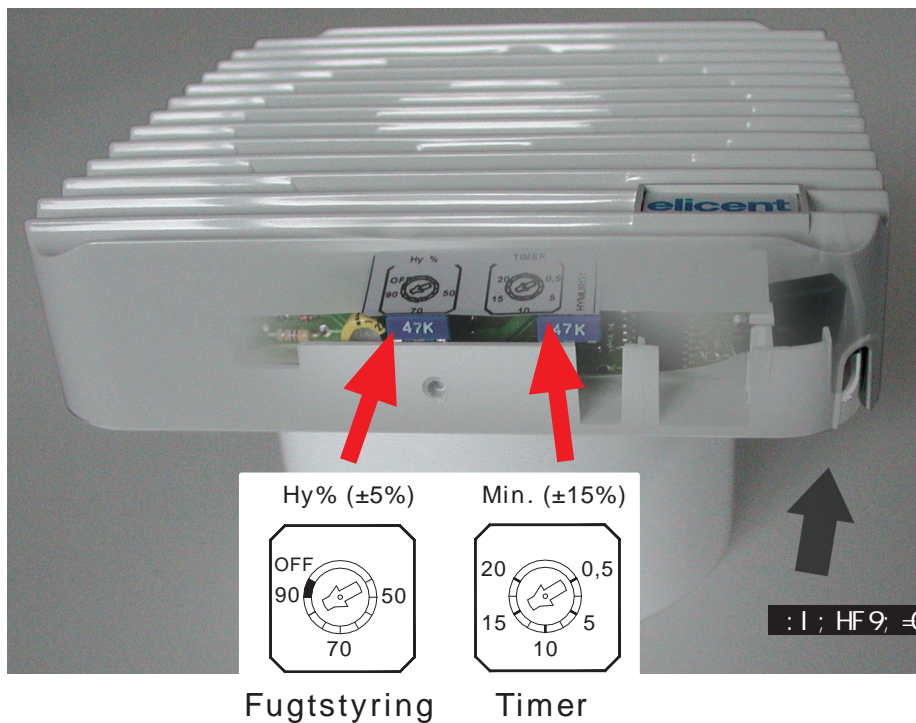
ADVARSEL: Dette symbol gælder kun i EU.

Symbolet med den overstregede skraldespand på apparatet eller på emballagen (jf. direktiverne 2002/95/EF, 2002/96/EF og 2003/108/EF om begrænsning af anvendelsen af visse farlige stoffer i elektrisk og elektronisk udstyr (WEEE) samt bortskaffelse af affald) indebærer, at produktet ikke må bortskaffes som almindeligt husholdningsaffald, når det ikke længere skal benyttes. Brugeren skal derimod indlevere produktet til et af de autoriserede indsamlingssteder for elektronisk og elektroteknisk affald, når det ikke længere skal benyttes. Manglende overholdelse af dette medfører de sanktioner, som er fastsat i lovgivningen vedrørende bortskaffelse af affald. Indsamling med henblik på efterfølgende genbrug, behandling og miljørigtig bortskaffelse hindrer miljø- og sundhedsskadelige konsekvenser og forbedrer efterfølgende brug og/eller genbrug af apparatets materialer. Kontakt de lokale og/eller regionale myndigheder eller kontakt forhandleren for at indhente oplysninger om bortskaffelse, behandling og genbrug af apparatet.

ØVRIGE LANDE UDEN FOR EU: Når produktet skal bortskaffes, skal bortskaffelsen ske med overholdelse af kravene i den gældende nationale lovgivning vedrørende affald af elektrisk og elektronisk udstyr.

VEJLEDNING FOR JUSTERING AF FUGTSENSOR OG TIMER FUNKTION

GEM DENNE INSTRUKTION FOR EVENTUEL SENERE ANVENDELSESBEHOV.



Indstilling af timer og fugtsensor i øvrigt i henhold til montageinstruktionen.

Når fugtsensorens indstilling er i "sort zone" virker ventilatoren alene med timerfunktion. Fugtstyringen er nu ude af funktion.