



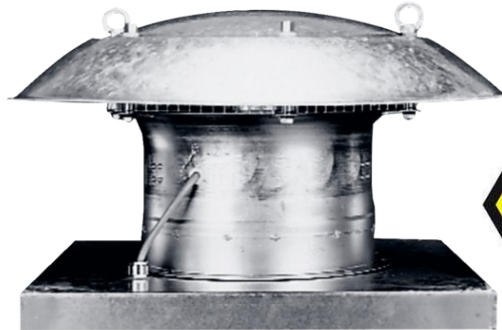
Det ligger i luften ...



MAICO
NORDIC

DZD B Ex e

Ekspllosionssikret aksial rørventilator til gas, zone 1 & 2



Egenskaber

- Ekspllosionssikret og certificeret i henhold til ATEX og IECEX
- Ex tb IIIB T135/200°C Db IP64 X / Ex h IIIB T135/200°C Db X
- For anvendelse i temperaturområdet $-20^{\circ}\text{C} \leq T_a \leq +40^{\circ}\text{C}$
- Ventilatorhus, hætte og dækplade fremstillet i galvaniseret stål
- Kan anvendes til reversibel drift, dog reduceres kapaciteten med ca. 35%
- MAICO Ex ventilatorer opfylder alle sikkerhedsbestemmelser i European Directive 2014/34/EU for materiel og udstyr til anvendelse i områder med risiko for eksplosiv atmosfære (Ex-områder)

Montage

- Horisontalt luftafkast til indblæsning eller udsugning, reversibel drift
- Kraftige ringskruer muliggør løft med kran
- For at undgå overførsel af vibrationer fra ventilator til kanalsystem anvend kun Ex-godkendte fleksible koblinger, Maico type **ELA Ex** eller manchete **EL Ex**

Motor

- Robust motor med vedligeholdelsesfri kugleleje
- Motorbeskyttelsesklasse IP 64

Elektrisk tilslutning

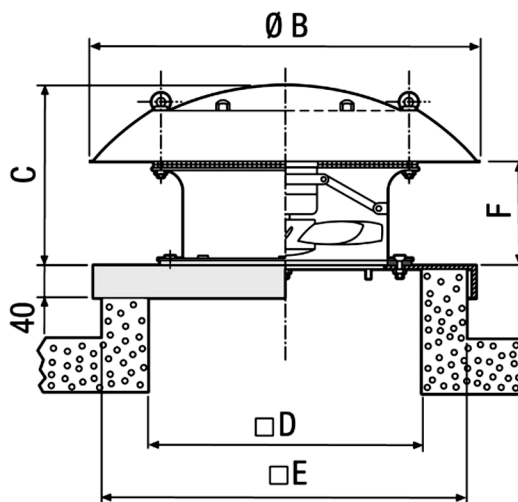
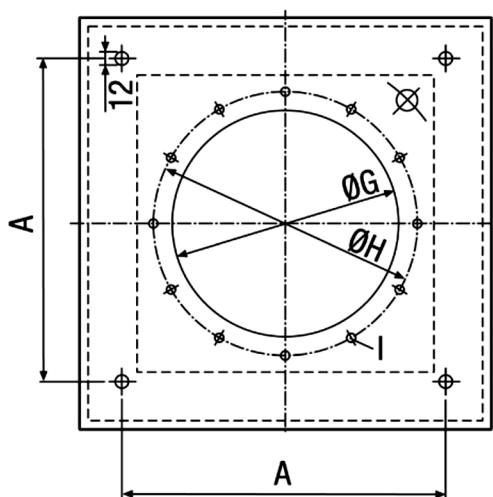
- Separat ekspllosionssikret klemmekasse med skrueterminal
- Leveres med ca. 1,7 m kabel for tilslutning

Nødvendigt sikkerhedsudstyr

- Til sikring af DZD-Ex ventilatorer, anvend en PTC termistor. Installeret i *ikke-eksplosivt* miljø
- Til dette anvend Maico type **MVS 6 PTC** termistor motorsikring og **TMS** overbelastningsrelæ
 - **MVS 6 PTC** termistor motorsikring
 - ~ Komplet og uafhængigt system
 - ~ Til monitorering af motorens maks. Temperatur
 - ~ Typogodkendt og testet i henhold til direktiv 2014/34/EU (ATEX)
 - **TMS** overbelastningsrelæ
 - ~ Til monitorering af motorens maks. Temperatur
 - ~ Typogodkendt og testet i henhold til direktiv 2014/34/EU (ATEX)

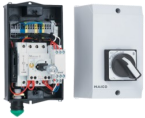
Sikkerhedsvejledning

- Kan hastighedsreguleres, via transformer (F.eks. Maico type **TR**) – med undtagelse model *DZD 35/2 B Ex*
- Må kun køre hvis beskyttelse mod tilfældig kontakt med vingehjul opfyldes i henhold til DIN EN ISO 13857



Modeller	Nominel	A	Ø B	C	D	E	F	Ø G	Ø H	I	VÆGT KG
DZD 25 B Ex e	250	500	570	285	355	560	170	263	286	7	14,3 ~ 14,6
DZD 30 B Ex e	300	570	660	335	405	630	190	313	356	9	19,7 ~ 17,5 ~ 20,4
DZD 35 B Ex e	350	610	720	340	455	670	190	363	395	9	22,7 ~ 20,7 ~ 24,1
DZD 40 B Ex e	400	650	830	375	505	710	190	413	438	9	26,6 ~ 26,6
DZD 50 B Ex e	500	800	940	380	605	860	190	513	541	9	33,0 ~ 39,0
DZD 60 B Ex e	600	840	1.100	420	720	900	190	613	674	11	45,5

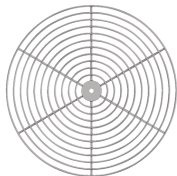
Model	Art. nr.	VVS nr.	EAN nr.	Kapacitet m ³ /t	Omdrejninger 1/min	Effekt W	Forbrug NOM A	Temperatur klasse	Lydniveau L _{WAS} /dB (A)
Nominel 250									
DZD 25/4 B Ex e	0087.0796	357899025	4012799877967	800	1.475	38	0,19	T4	68
DZD 25/2 B Ex e	0087.0797	357899026	4012799877974	1600	2.870	140	0,29	T4	87
Nominel 300									
DZD 30/6 B Ex e	0087.0798	357899030	4012799877981	940	985	25	0,12	T4	64
DZD 30/4 B Ex e	0087.0799	357899031	4012799877998	1390	1.475	95	0,48	T3	74
DZD 30/2 B Ex e	0087.0800	357899032	4012799878001	2690	2.880	300	0,87	T3	91
Nominel 350									
DZD 35/6 B Ex e	0087.0801	357899035	4012799878018	1370	965	40	0,13	T4	69
DZD 35/4 B Ex e	0087.0802	357899036	4012799878025	2060	1.450	130	0,49	T3	77
DZD 35/2 B Ex e	0087.0803	357899037	4012799878032	4280	2.880	620	1,91	T3	97
Nominel 400									
DZD 40/6 B Ex e	0087.0804	357899040	4012799878049	2130	980	100	0,53	T4	74
DZD 40/4 B Ex e	0087.0805	357899041	4012799878056	3200	1.466	170	0,7	T4	84
Nominel 500									
DZD 50/6 B Ex e	0087.0806	357899050	4012799878063	3870	950	180	0,65	T4	77
DZD 50/4 B Ex e	0087.0807	357899051	4012799878070	5830	1.425	485	1,7	T3	88
Nominel 600									
DZD 60/6 B Ex e	0087.0808	357899060	4012799878087	6510	950	365	1,08	T3	83

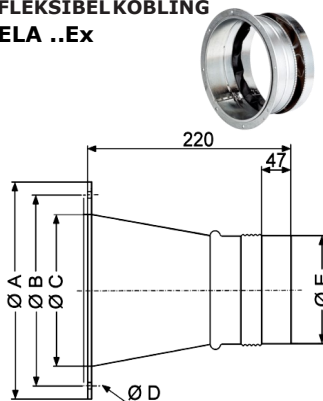
Motorværn

Overbelastningsrelæ TMS


Model	Art. nr.	Frekvens	Max. belastning	Spænding	Tæthed
		Hz	A	V	IP
MVS 6	0157.0585	50	6,3 A	400	65
TMS	0157.0992	50/60	3	24 - 240	20

**MOTORVÆRN
MVS 6**

**OVERBELASTNINGSRELÆ
TMS**

**SIKKERHEDSGITTER
SG**

**ELASTISK MANCHET
EL EX**

**FLEKSIBELKOBLING
ELA ..Ex**

TILBEHØR
passer til VENTILATOR

Model	Art. nr.	VVS nr.	EAN Nr.	Bredde/Højde/Dybde	Model
-------	----------	---------	---------	--------------------	-------

MVS 6	0157.0585	357899980	4012799575856	120 X 225 X 240 mm	DZD ..Ex e
-------	-----------	-----------	---------------	--------------------	------------

Model	Art. nr.	VVS nr.	EAN Nr.	Bredde/Højde/Dybde	Model
-------	----------	---------	---------	--------------------	-------

TMS	0157.0992	357899990	4012799579922	23 X 84 X 104 mm	DZD ..Ex e
-----	-----------	-----------	---------------	------------------	------------

Model	Art. nr.	VVS nr.	EAN Nr.	Bredde/Højde/Dybde	Model
-------	----------	---------	---------	--------------------	-------

SG 25	0150.0115	357899825	4012799501152	297 x 297 x 5,5 mm	DZD 25 Ex e
-------	-----------	-----------	---------------	--------------------	-------------

SG 30	0150.0116	357899830	4012799501169	369 x 369 x 5,5 mm	DZD 30 Ex e
-------	-----------	-----------	---------------	--------------------	-------------

SG 35	0150.0117	357899835	4012799501176	410 x 410 x 5,5 mm	DZD 35 Ex e
-------	-----------	-----------	---------------	--------------------	-------------

SG 40	0150.0118	357899840	4012799501183	455 x 455 x 5,5 mm	DZD 40 Ex e
-------	-----------	-----------	---------------	--------------------	-------------

SG 45	0150.0119	357899845	4012799501190	500 x 500 x 5,5 mm	DZD 45 Ex e
-------	-----------	-----------	---------------	--------------------	-------------

SG 50	0150.0120	357899850	4012799501206	558 x 558 x 5,5 mm	DZD 50 Ex e
-------	-----------	-----------	---------------	--------------------	-------------

SG 60	0150.0122	357899860	4012799501220	698 x 698 x 5,5 mm	DZD 60 Ex e
-------	-----------	-----------	---------------	--------------------	-------------

Model	Art. nr.	VVS nr.	EAN Nr.	Bredde/Højde/Dybde	Model
-------	----------	---------	---------	--------------------	-------

EL 25 Ex	0092.0232	357899925	4012799922322	180 X 40 X 180 mm	DZD 25 Ex e
----------	-----------	-----------	---------------	-------------------	-------------

EL 30 Ex	0092.0233	357899930	4012799922339	180 X 40 X 180 mm	DZD 30 Ex e
----------	-----------	-----------	---------------	-------------------	-------------

EL 35 Ex	0092.0234	357899935	4012799922346	185 X 40 X 185 mm	DZD 35 Ex e
----------	-----------	-----------	---------------	-------------------	-------------

EL 40 Ex	0092.0235	357899940	4012799922353	200 X 30 X 200 mm	DZD 40 Ex e
----------	-----------	-----------	---------------	-------------------	-------------

EL 45 Ex	0092.0236	357899945	4012799922360	190 X 45 X 190 mm	DZD 45 Ex e
----------	-----------	-----------	---------------	-------------------	-------------

EL 50 Ex	0092.0237	357899950	4012799922377	220 X 35 X 220 mm	DZD 50 Ex e
----------	-----------	-----------	---------------	-------------------	-------------

Model	Art. nr.	VVS nr.	EAN Nr.	Ø A / B / C / E	Model
-------	----------	---------	---------	-----------------	-------

ELA 25 Ex	0092.0275	357899725	4012799922759	304 x 286 x 262 x 247 mm	DZD 25 Ex e
-----------	-----------	-----------	---------------	--------------------------	-------------

ELA 30 Ex	0092.0276	357899730	4012799922766	380 x 256 x 312 x 297 mm	DZD 30 Ex e
-----------	-----------	-----------	---------------	--------------------------	-------------

ELA 35 Ex	0092.0277	357899735	4012799922773	420 x 395 x 362 x 347 mm	DZD 35 Ex e
-----------	-----------	-----------	---------------	--------------------------	-------------

ELA 40 Ex	0092.0278	357899740	4012799922780	460 x 438 x 412 x 397 mm	DZD 40 Ex e
-----------	-----------	-----------	---------------	--------------------------	-------------

ELA 45 Ex	0092.0279	357899745	4012799922797	510 x 487 x 457 x 447 mm	DZD 45 Ex e
-----------	-----------	-----------	---------------	--------------------------	-------------

ELA 50 Ex	0092.0280	357899750	4012799922803	565 x 541 x 512 x 497 mm	DZD 50 Ex e
-----------	-----------	-----------	---------------	--------------------------	-------------