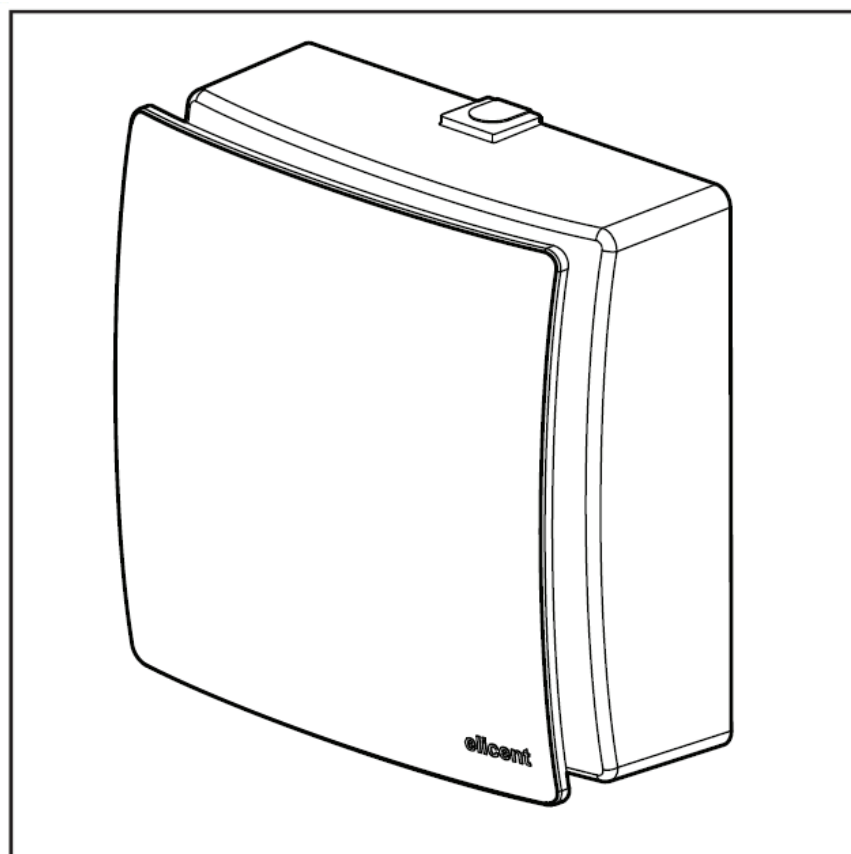


# ELIX



## Montage & Brugsanvisning



Dette produkt skal installeres af en Autoriseret fagmand!  
Før installation, læs instruktioner angivet på side 7 omhyggeligt.  
Opbevar denne instruktion tilgængeligt på installationsstedet.

<b>INDHOLDSFORTEGNELSE</b>	<b>SIDE</b>
Advarsel.....	7
Montage, forberedende.....	2-3
El-diagrammer.....	4
Slutmontage.....	5
Installation og brug.....	6
Funktionsoversigt.....	8
Problemløsning.....	9
Vedligehold.....	9
Nedtagning og bortskaffelse.....	10

Kære kunde

Tak for at du valgte vort produkt.

Denne ventilator er en centrifugal type beregnet for udsugning via lange kanaler, hvor der er brug for en god modtryksydelse.

Ventilatoren kan loft eller væg monteres.

For at sikre optimal funktion og produktlevetid, læs venligst denne instruktion omhyggeligt, og følg anvisningerne for installation, brug og vedligehold.

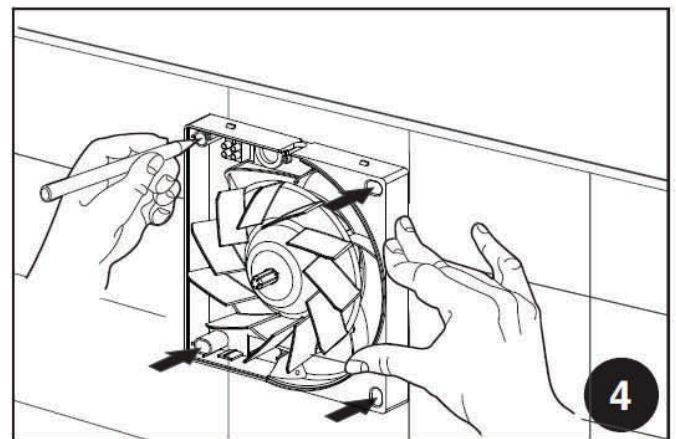
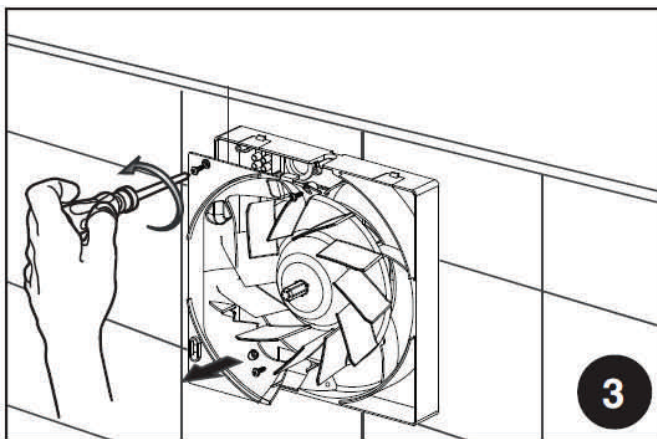
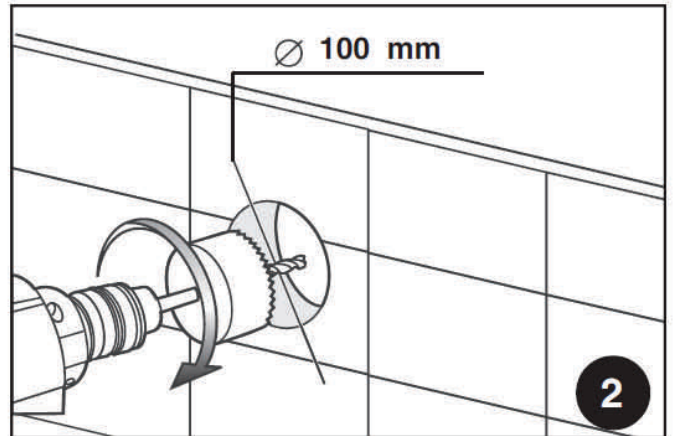
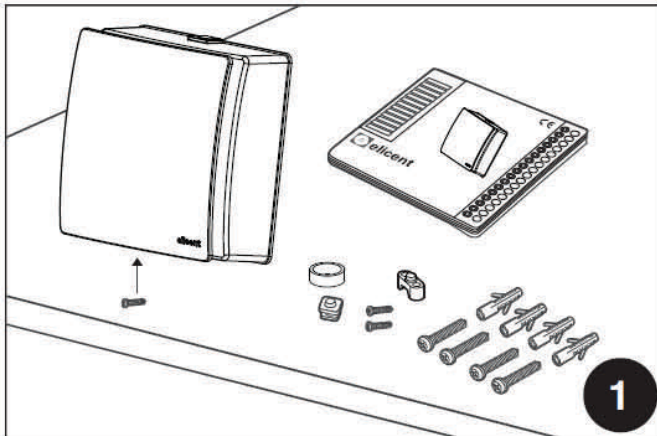
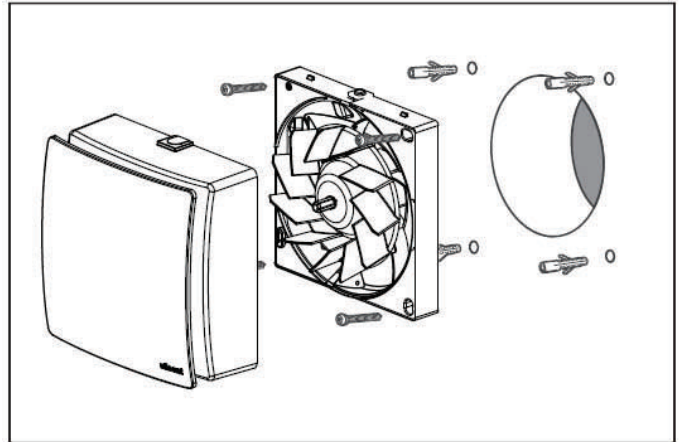
Ved at følge alle instruktionerne, sikres produktets pålidelighed og lang levetid, såvel mekanisk som elektrisk.

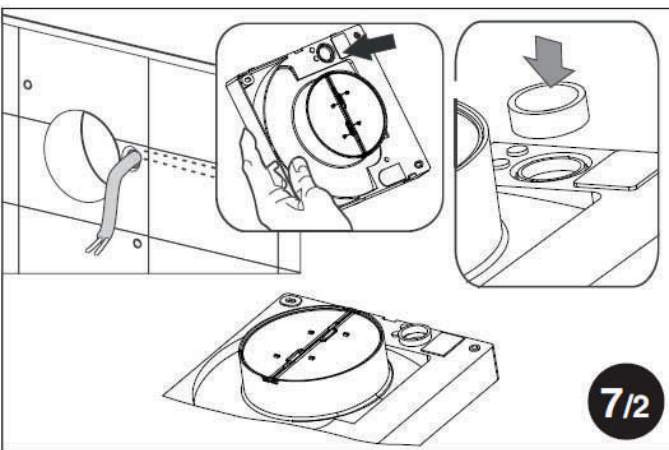
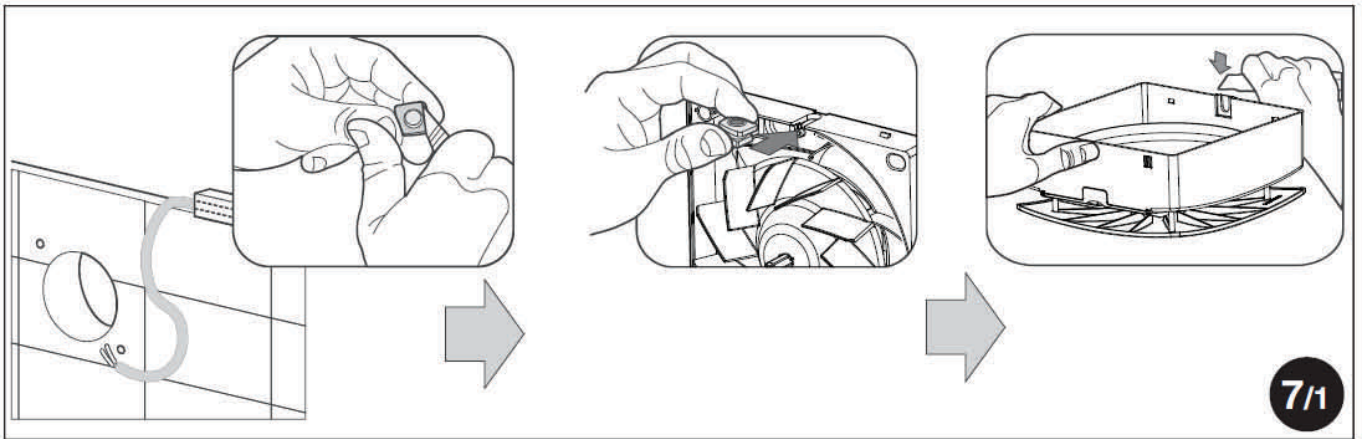
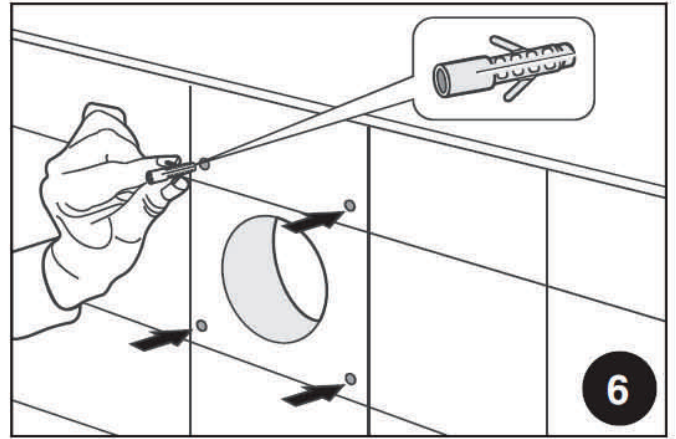
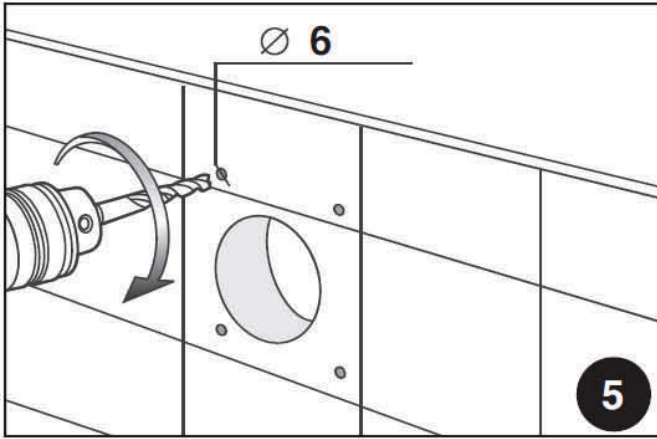
**Producent og importør frasiger sig ethvert ansvar for skader på personer eller ting som skyldes manglende overholdelse af beskrevne anvisninger i denne instruktion.**

Produktet er konstrueret ved hjælp af den nyeste tilgængelige teknologi og respekterer de gældende normer vedrørende elektrisk udstyr.

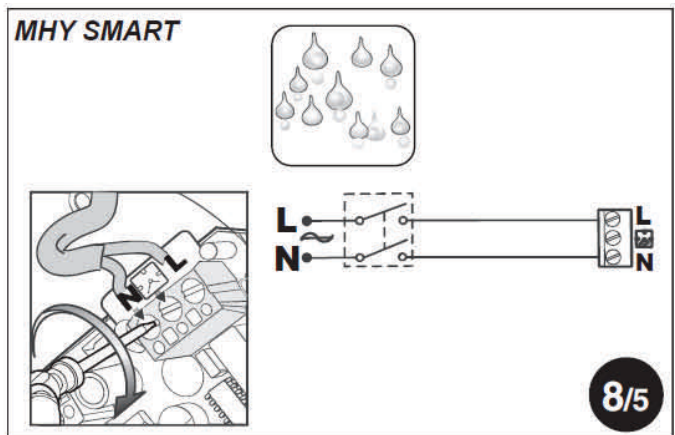
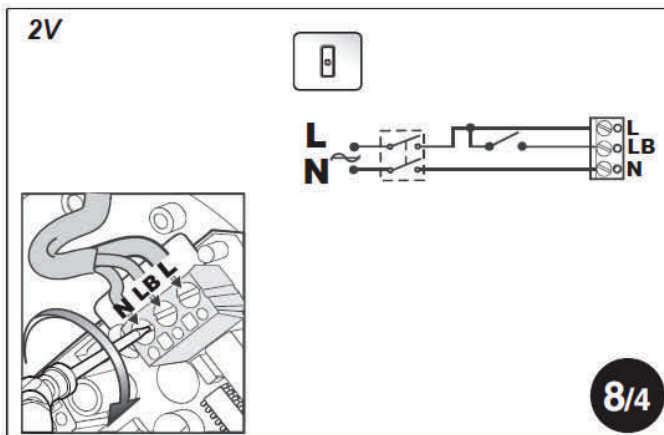
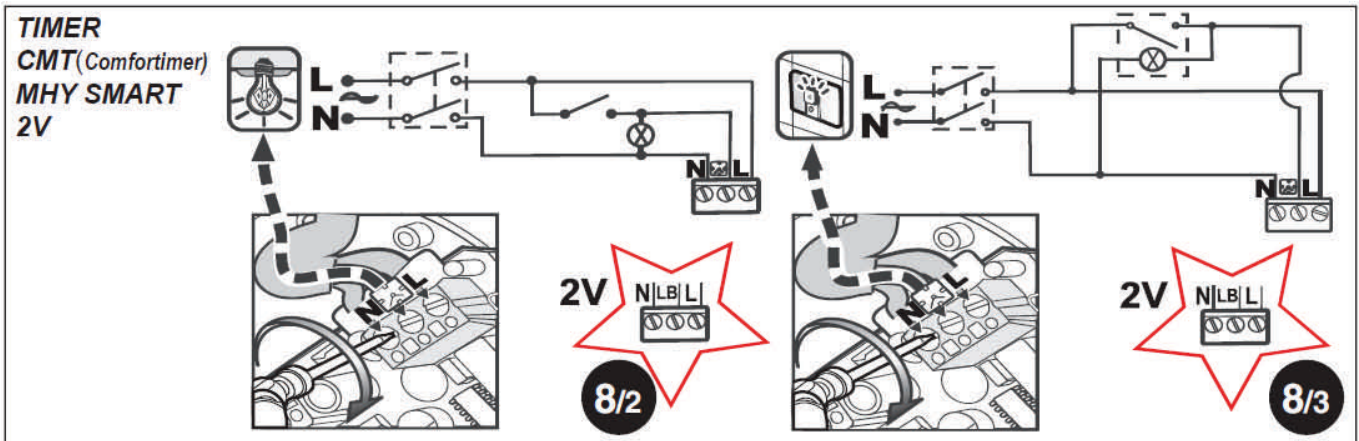
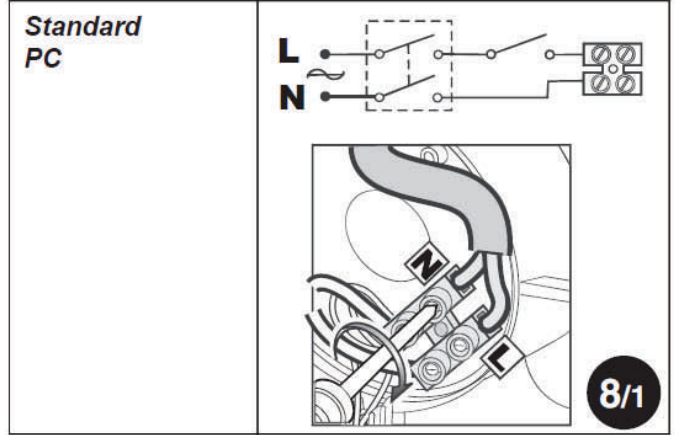
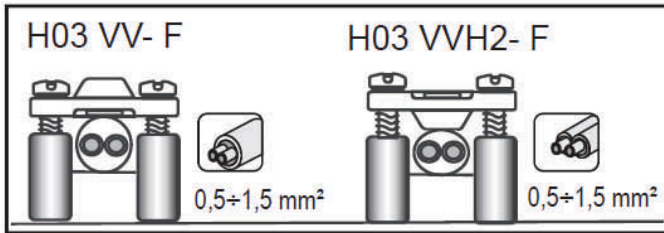
Det er i overensstemmelse med EMC 2004/108/EF EU-direktiv om undertrykkelse af radiofrekvensinterferens og elektromagnetisk kompatibilitet.

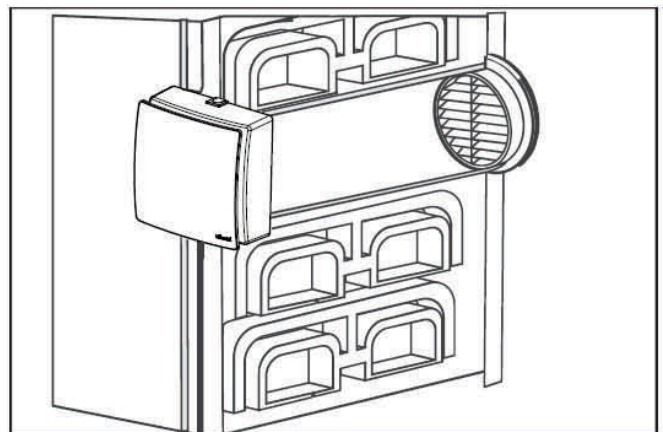
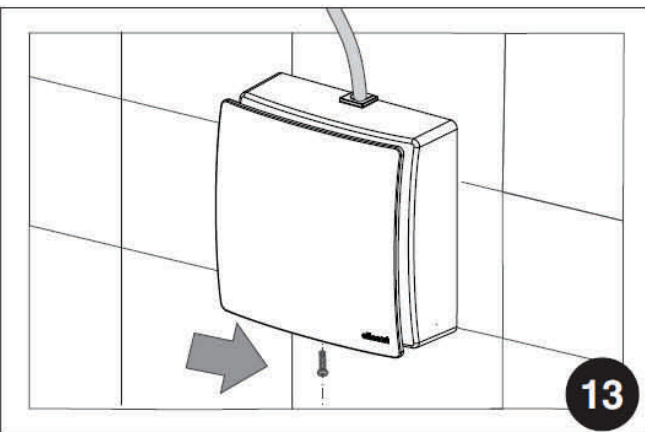
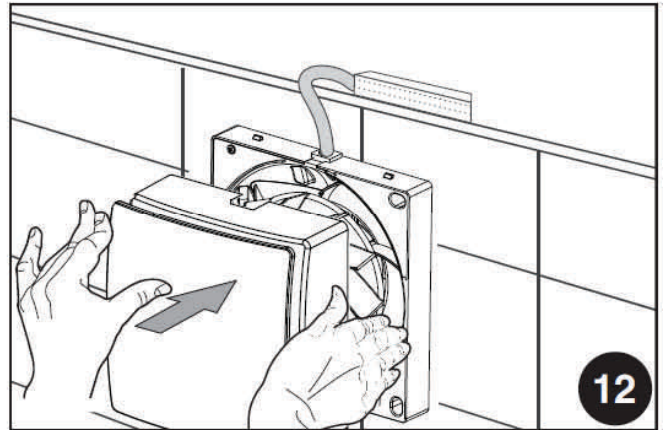
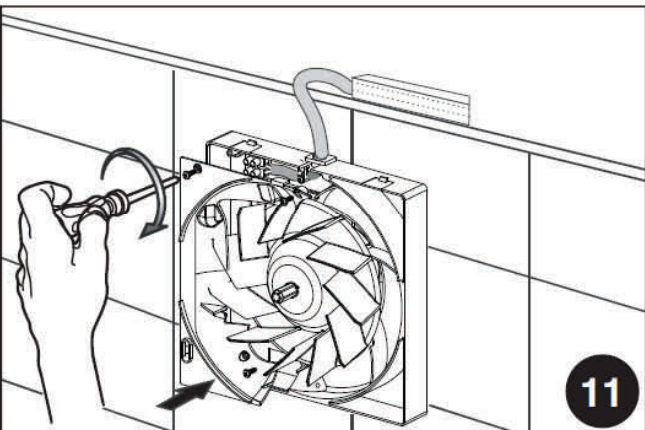
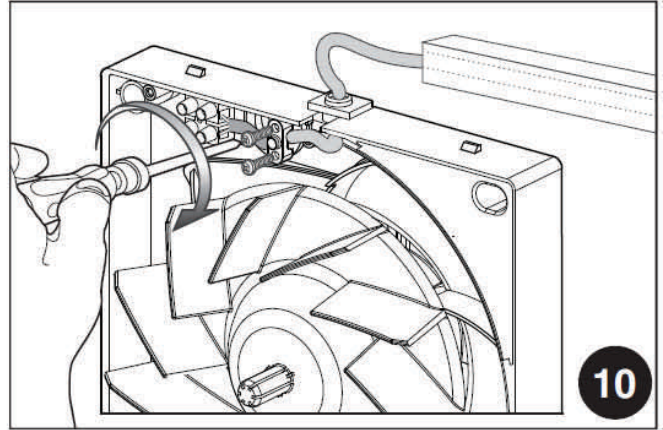
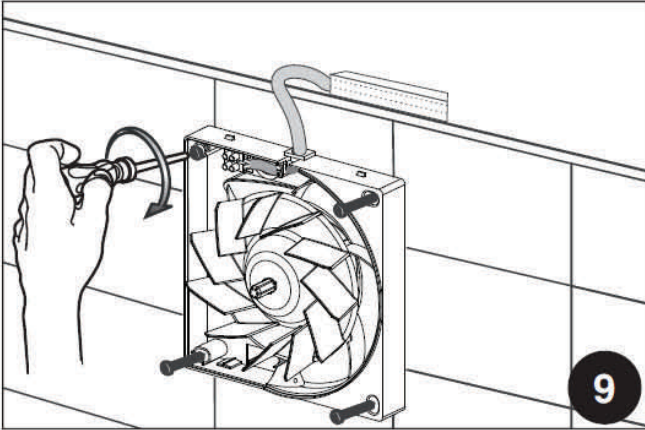
**MONTAGE**





## EL-DIAGRAM





## Installation og brugsinstruktion



### ADVARSEL:

**Alvorlig tilskadekomst eller død kan opstå, hvis disse instruktioner ikke følges!**

- Anvend ikke produktet til andet end hvad det er beregnet for og designet til.
- Efter udpakning, tjekkes at det er helt og ubeskadiget; I tvivlstilfælde skal autoriseret person eller forhandler straks kontaktes.
- Efterlad ikke hele eller dele af emballagen inden for rækkevidde af børn eller inkompete personer.
- Kontakt omgående forhandleren hvis produktet tabes og beskadiges, for at få tjekket dets korrekte funktion.
- Berør ikke apparatet med våde eller fugtige kropsdeler (f.eks. hænder eller fødder).
- Dette apparat er ikke beregnet til anvendelse af personer, herunder børn, med nedsatte fysiske, sensoriske eller mentale evner, eller mangel på erfaring og viden, medmindre de er blevet vejledt eller instrueret i brugen af apparatet af en person med ansvar for deres sikkerhed. Børn skal være under opsyn for at sikre, at de ikke leger med apparatet.
- For at undgå risikoen for brand, undlad at bruge apparatet i nærværelse af brandfarlige stoffer og dampe, såsom alkohol, benzin, etc.
- Produktet kan tilsluttes forsyningsnettet, hvis spændingen og frekvensen svarer til det, angivet på produktets mærkeplade.
- I tilfælde af funktionsfejl eller anden unormalitet, skal apparatet omgående afbrydes fra den elektriske hovedforsyning og en kvalificeret fagmand kontaktes. Anvend kun originale reservedele til reparation.
- Det elektriske system, som apparatet er tilsluttet, skal være i overensstemmelse med de nationale normer og love.
- Det er ikke tilladt at anvende apparatet til udledning af luft ind til varmluftkanaler der anvendes til evakuering af dampe, fra forbrændings ovne eller andre forbrændingsanlæg. Der skal udledes direkte til det fri uden for bygningen.



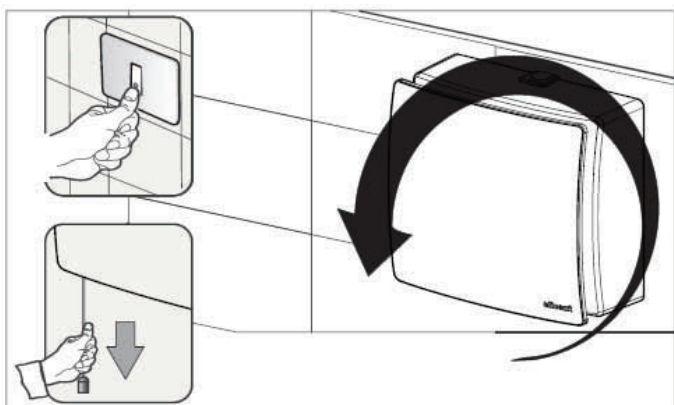
### ADVARSEL:

**Apparatet kan beskadiges, hvis følgende anvisninger ikke følges!**

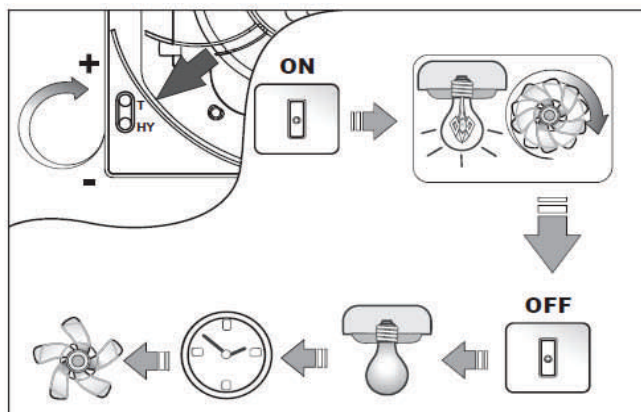
- Anvend ikke apparatet ved omgivende temperatur højere en 40<sup>0</sup> C.
- Efterlad ikke apparatet udsat for atmosfæriske forhold (regn, sol, sne, osv.). De mulige anvendelser af dette produkt er illustreret i denne manual.
- Dyp ikke apparatet eller dele af det i vand eller andre væsker.
- Ved rengøring eller udførelse af almindelig vedligeholdelse, tjek integriteten af apparatet.
- Luft eller dampe, der transporteres af apparatet, skal være ren og fri for fedtede elementer, sod, kemisk / ætsende midler og brandbare eller eksplosive blandinger.
- Midlerne til frakobling fra forsyningsnettet skal have en kontakt separation i alle poler og skal yde fuld frakobling under overspændingskategori III betingelser.
- Bloker ikke luftindtag og- udtag af apparatet på nogen måde. Når du bruger ventilationskanaler sørg for, at kanalen ikke er blokeret.
- Det anbefales at installere apparatet minimum højde på 2,3 meter fra gulvet. Iagttag gældende love og regler.
- For en optimal funktion af apparatet, er det nødvendigt at sikre en passende recirkulation af luften (lufttilførsel) i rummet. Konsulter de nationale normer og krav.
- Hvis der er en brænder indretning (vand, varme, gas kedel osv. af den forseglede kammer-typen) i det rum, hvor produktet skal installeres, kontroller det, at recirkulationen (frisklufttilførsel) er tilstrækkelig til at sikre en god forbrænding og korrekt funktion af disse enheder. Der skal træffes forholdsregler for at undgå tilbagestrømning af gasser ind i lokalet fra den rumluft forbrugende gasbrænder eller andre apparater.

## FUNKTIONSOVERSIGT

- **STANDARD**
- **TRÆKSNORAFBRYDER (ikke lagerført i DK)**

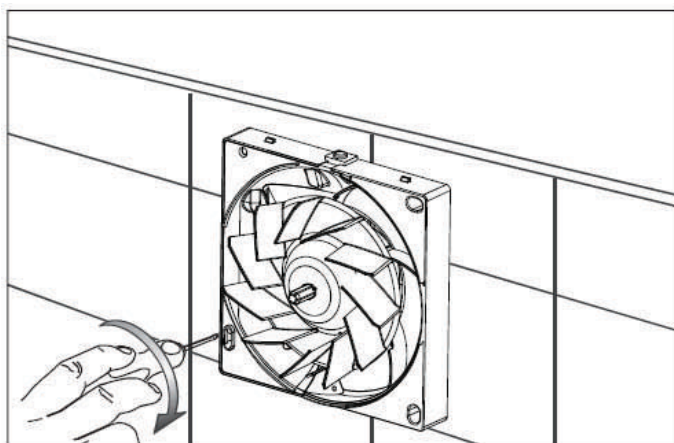


- **COMFORTTIMER**



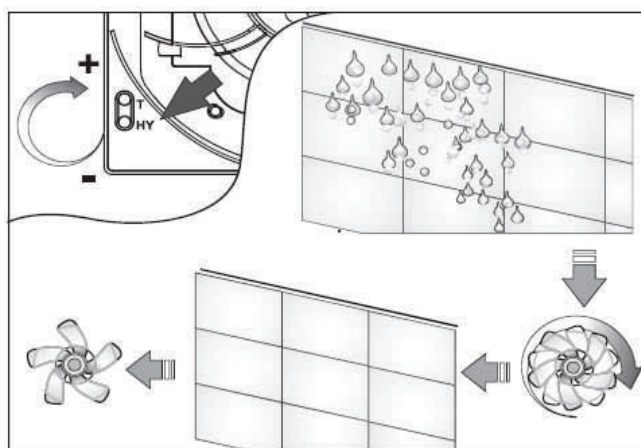
COMFORT TIMEREN adskiller sig fra en almindelig Timer model ved, at når den afbrydes på kontakten og går i timerfunktion sænkes hastigheden automatisk. Herved opnås lyd akustisk komfort og strømbesparelse.

- **TIMER (ikke lagerført i DK)**



Juster timerens trimmer som illustreret, for at øge eller mindske ventilatorens efterløbstid. (Justerbar 3-25 min.).

- **MHY med SMART hygostat**



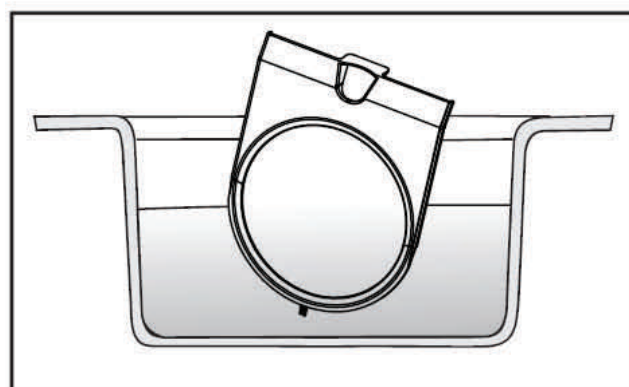
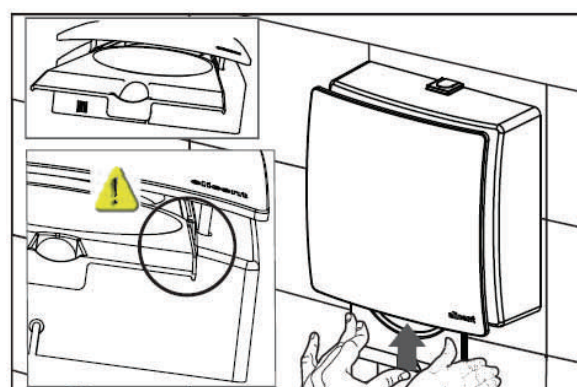
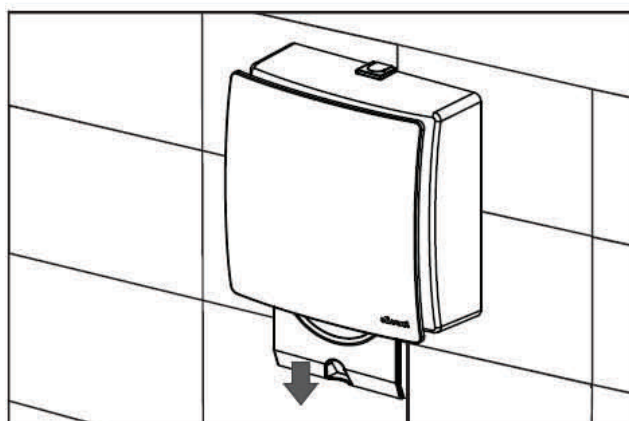
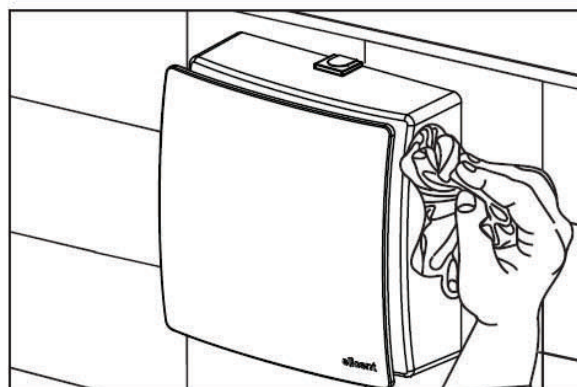
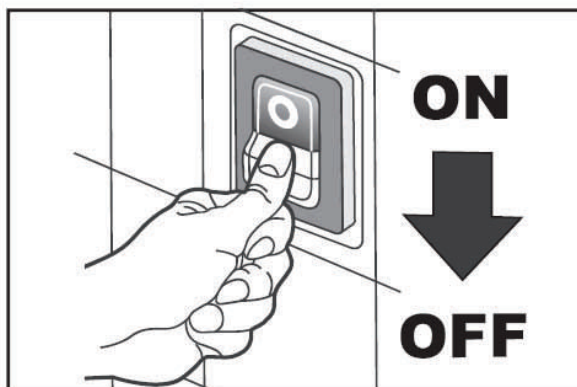
SMART funktionen styrer hastigheden proportionalt med rummets relative luftfugtighed, f.eks. under brusebad.  
Øger luftfugtigheden = Øger hastigheden.



PROBLEMLØSNING	
PROBLEM	ÅRSAG & AFHJÆLPNING
Ventilatoren starter ikke!	<b>Der er ingen spænding</b> Tjek hovedafbryderen og/eller de elektriske forbindelser.
Ventilatorhjulet roterer ikke!	Undersøg om der er noget som blokerer hjulet.

## VEDLIGEHOOLD

- Sørg for at strømforsyningen er afbrudt ved hovedtavlen.
- Rengøring af apparatet foretages med jævne mellemrum, afhængig af brugshyppigheden.



## NEDTAGNING, BORTSKAFFELSE & GENBRUG

Bortskaffelse af affald og elektronisk udstyr fra private forbrugere I DEN EUROPÆISKE UNION

Produktet du har købt er designet og fremstillet af kvalitetsmaterialer og komponenter som skal indsamles og genanvendes.



Elektrisk og elektronisk udstyr mærket med en overkrydset skraldespand symboliserer, at det ikke må bortskaffes sammen med usorteret husholdningsaffald, men skal indsamles særskilt.

Alle kommuner har etableret indsamlingsordninger, hvor udstyret gratis kan afleveres på genbrugsstationer og andre indsamlingssteder, eller bliver afhentet direkte fra husholdningerne.

Nærmere information kan fås hos kommunens tekniske forvaltning.