



Det ligger i luften ...



FE Rudesæt til ECA 100 ipro ventilator

INFO

FE 100/1 AP m/udvendigt jalousilukke



FE 100/1 SG m/udvendigt fast gitter



- Anvendelig til alle ECA 100 ipro ventilatorer.
- Hurtig og enkel montering i rude med den medfølgende adapter og gevindmatrice.
- Nem montering af ventilator i gevindmatricen.
- Montering i rude eller tynd plade, rude - eller pladetykkelse 3-50 mm.
- Hulmål i rude 115-120 mm.
- Ikke egnet til dobbeltruder.
- Fremstillet i slagfast kunststof
Farve hvid, som RAL 9016

Rudesæt i kombination med:

Model	Artikel nr.	EI nr.	VVS nr.	Rudesæt	
				FE 100/1 AP	FE 100/1 SG
ECA 100 ipro	0084.0200	9478 088 626	3534 56000	✓	✓
ECA 100 ipro VZC	0084.0201	9478 088 639	3534 56010	✓	✓
ECA 100 ipro H	0084.0203	9478 088 655	3534 56030	✓	✓
ECA 100 ipro B	0084.0204	9478 088 590	3534 56040	✓	✓
ECA 100 ipro K	0084.0205	9478 088 600	3534 56100		✓
ECA 100 ipro KVZC	0084.0206	9478 088 613	3534 56110		✓
ECA 100 ipro KH	0084.0208	9478 088 503	3534 56130		✓
ECA 100 ipro KB	0084.0209	9478 088 516	3534 56140		✓

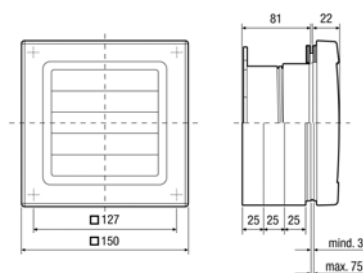


Funktioner for ventilator:

- VZC** = Programmerbar Timer & forsinket indkobling
- H** = Fuldautomatisk fugtstyring. Programmerbar Timer med forsinket indkobling.
- B** = Bevægelsessensor & programmerbar Timer (ingen forsinket indkobling)
- K** = Elektrisk jalousilukke

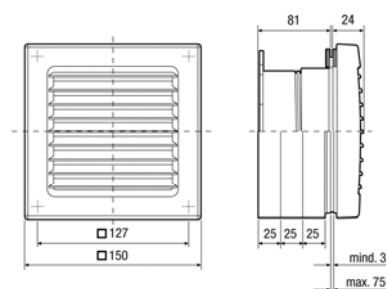
FE 100/1 AP

Målskitse i mm



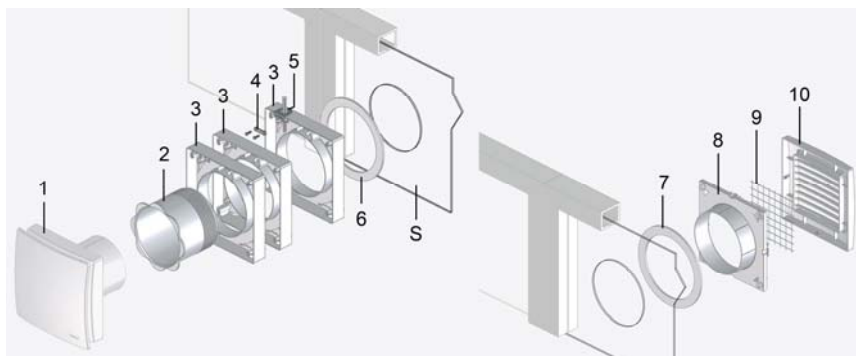
FE 100/1 SG

Målskitse i mm

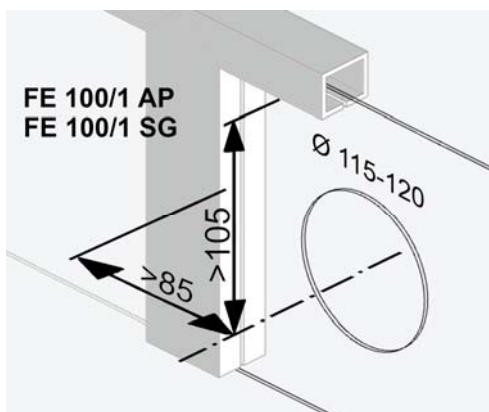


Model	Artikel nr.	EL nr.	VVS nr.	EAN nr.
FE 100/1 AP	0093.0499	9478 089 667	3534 51342	4 012799 93499 8
FE 100/1 SG	0093.0500	9478 089 670	3534 51332	4 012799 93500 1

Komponentoversigt



1	ECA 100 ipro (medfølger ikke).
2	Gevindmatrice
3	Afstandsramme
4	Trækafastning
5	Kabel tulle
6	Pakning
S	Rude
7	Pakning
8	adapter
9	Insektnet FG 100 (tilbehør, medfølger ikke).
10	FE 100/1 AP: Luftstrøms-styret jalousilukke FE 100/1 SG: Fast udvendigt gitter



Montering:

- Hurtig og enkel montering
- Rude eller pladetykkelse 3-50 mm
- Kan ikke anvendes til koblede ruder
- Hulmål i rude Ø115-Ø120 mm