

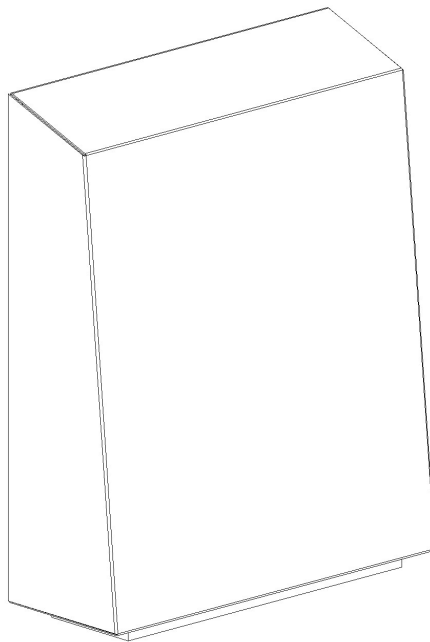


EXT EC



Manuale Istruzioni
Instruction Manual
Notice de montage
Gebrauchsanweisung
Manual de Instrucciones
Használati útmutató
Håndbog Brugsanvisning

- IT 1
- EN 2
- FR 3
- DE 4
- ES 5
- HU 6
- DA 7



Maico Italia S.p.A.

Via Maestri del Lavoro, 12 - 25017 Lonato d/G (BS) - Italia

Tel +39 030 9913575 - Fax +39 030 9913766

e-mail: info@maico-italia.it www.maico-italia.it

Cod.5FI2281 05/2019



1 - ITALIANO

L'apparecchiatura può essere installata solo da un tecnico specializzato!

Prima di eseguire l'installazione leggere ed applicare quanto riportato a pagina 3.

Conservare con cura questo manuale.

2 - ENGLISH

The equipment must be installed only by a specialised technician!

Read and apply that referred to page 6 before carrying out the installation.

Keep this manual in a safe place.

3 - FRANÇAIS

L'appareil ne peut être installé que par un technicien spécialisé!

Avant de procéder à l'installation lire et appliquer ce qui est détaillé page 9.

Conserver soigneusement ce manuel.

4 - DEUTSCH

Das Gerät darf nur von einem Fachtechniker installiert werden!

Vor der Installation müssen Sie die Hinweise auf Seite 12 lesen und anwenden.

Bewahren Sie diese Gebrauchsanweisung sorgsam auf.

5 - ESPAÑOL

¡Solamente personal técnico especializado puede instalar el equipo!

Antes de llevar a cabo la instalación leer y aplicar cuanto contenido en la página 15.

Conservar con cuidado este manual.

6 - MAGYAR

A készüléket csak szakember üzemelheti be!

A beüzemelés előtt olvassa el és alkalmazza az 18. oldalon leírtakat.

Gondosan őrizze meg ezt az útmutatót.

7- DANSK

Apparatet må kun installeres af en specialuddannet tekniker!

Læs og overhold forskrifterne hvad der vises på de side 21 inden installation af apparatet.

Opbevar brugsanvisningen omhyggeligt.

INDICE	Pagina
Avvertenze	2
Prescrizioni per l'installazione e l'uso	3
Metodo d'installazione	4
Ricerca guasti	5
Manutenzione e pulizia da eseguire solo da personale qualificato	5
Smantellamento e riciclaggio	5
Dimensioni	24
Installazione	24
Legenda.....	24
Collegamenti	25

Gentile Cliente,

il prodotto da Lei acquistato è un aspiratore centrifugo da condotto per installazione esterna. Per utilizzare al meglio l'apparecchio e garantirne una lunga durata, leggere attentamente questo libretto, che spiega come procedere ad una corretta installazione, utilizzo e manutenzione del prodotto. Seguire tutte queste indicazioni significa assicurarne durata e affidabilità, sia elettrica che meccanica. **Il costruttore declina ogni responsabilità per danni arrecati a persone o cose, derivate dalla non osservanza delle prescrizioni di seguito riportate.**

Il prodotto è costruito a regola d'arte e nel rispetto delle normative vigenti in materia di apparecchiature elettriche. È conforme alla direttiva EMC in vigore per la soppressione dei radio disturbi e per la compatibilità elettromagnetica.

PRESCRIZIONI PER L'INSTALLAZIONE E L'USO

ATTENZIONE: la mancata applicazione di quanto segue può causare lesioni, anche mortali!

- Non impiegare questo prodotto per un uso diverso da quello per cui è stato progettato.
- Dopo aver tolto il prodotto dall'imballo, assicurarsi della sua integrità ed in particolare che:
 - il corpo dell'apparecchio e la girante non abbiano subito urti o deformazioni;
 - la girante:
 - 1) non sia ostruita in alcun modo nel suo movimento,
 - 2) ben fissata al suo albero di rotazione e ruote liberamente;
 Nel dubbio rivolgersi subito a persona professionalmente qualificata.
- Non lasciare parti dell'imballo alla portata di bambini o incapaci. Per lo smaltimento dell'imballo, e dello strumento stesso alla fine della sua vita, informarsi sulle normative di riciclaggio rifiuti vigenti nel proprio Paese.
- Se il prodotto cade o riceve colpi, rivolgersi subito a personale qualificato (rivenditore autorizzato o costruttore) per verificarne il corretto funzionamento.
- Non toccare l'apparecchio con parti del corpo umide o bagnate (ad esempio mani o piedi).
- L'apparecchio può essere utilizzato da bambini di età non inferiore a 8 anni e da persone con ridotte capacità fisiche, sensoriali o mentali, o prive di esperienza o della necessaria conoscenza, purché sotto sorveglianza oppure dopo che le stesse abbiano ricevuto istruzioni relative all'uso sicuro dell'apparecchio e alla comprensione dei pericoli ad esso inerenti. I bambini non devono giocare con l'apparecchio. La pulizia e la manutenzione destinata ad essere effettuata dall'utilizzatore non deve essere effettuata da bambini senza sorveglianza.
- **L'apparecchio deve essere collegato all'impianto di terra.**
- I dispositivi di connessione dalla rete di alimentazione devono consentire la disconnessione completa nelle condizioni della categoria di sovratensione III.
- Se nello stesso locale di installazione del prodotto è presente un apparecchio alimentato a combustibile (scaldacqua, stufa a metano etc., di tipo non a "camera stagna"), accertarsi che il rientro d'aria garantisca una buona combustione, al fine di salvaguardare il cor-

retto funzionamento di tali dispositivi, prendendo precauzioni per evitare che nella stanza vi sia il riflusso di gas provenienti dalla canna di scarico dei gas o da altri apparecchi a combustione di carburante.

- Per scongiurare pericoli d'incendi, non usare il prodotto in presenza di sostanze o vapori infiammabili, come alcool, insetticidi, benzina etc.
- Collegare il prodotto alla rete di alimentazione solo se la tensione e la frequenza della rete elettrica corrispondono a quelli riportati sulla targhetta.
- In caso di malfunzionamento, anomalia o guasto di qualsiasi natura, disattivare l'apparecchio scollegandolo dalla rete e rivolgersi al più presto a personale qualificato. Per l'eventuale riparazione, richiedere tassativamente l'utilizzo di ricambi originali.
- L'impianto elettrico a cui è collegato il prodotto deve rispondere alle normative vigenti localmente in fatto di impianti elettrici.
- L'apparecchio non deve essere impiegato come attivatore di scaldabagni, stufe, ecc.
- L'apparecchio non deve assolutamente scaricare in condotti d'aria calda adibiti all'evacuazione dei fumi derivanti dalla combustione di stufe o altri apparecchi a combustione. Deve scaricare direttamente all'esterno.
- **GLI APPARECCHI ESSENDO COSTRUITI IN CLASSE I, DEVONO ESSERE TASSATIVAMENTE COLLEGATI ALL'IMPIANTO O COLLETTORE DI TERRA DEL LUOGO D'INSTALLAZIONE.**



ATTENZIONE: la mancata applicazione di quanto segue può causare danni all'apparecchio!

- Non impiegare il prodotto ad una temperatura ambiente superiore a quella indicata sulla targa dati.
- Le possibili applicazioni del prodotto sono desumibili dalle illustrazioni di questo libretto.
- Non immergere l'apparecchio o altre sue parti in acqua o liquidi.
- Durante la pulizia o manutenzione ordinaria, controllare l'integrità dell'apparecchio.
- Il flusso d'aria o fumi che si intende convogliare deve essere pulito, cioè privo di elementi grassi, fuliggine, agenti chimici e corrosivi, miscele infiammabili o esplosive, particelle solide.
- Non ostruire in alcun modo la bocca di mandata e di scarico dell'aria. Negli apparecchi per condotto, assicurarsi che quest'ultimo non sia ostruito.
- Per un funzionamento ottimale dell'apparecchio, è indispensabile garantire un adeguato rientro dell'aria nel locale. Si consultino allo scopo le normative locali.

METODO D'INSTALLAZIONE

L'apparecchiatura può essere installata solo da un tecnico specializzato!

Tutti gli apparecchi di questa gamma, singolarmente non superano i 20 Kg di peso, entità massima movimentabile da una singola persona. Per i pesi di ogni singolo prodotto vedi Tab. 1.

Durante la movimentazione e l'installazione dell'apparecchio è obbligatorio l'impiego di guanti o altro mezzo per prevenire infortuni e la salvaguardia della sicurezza propria e altrui.

Valutare il livello di rumorosità: cfr. documentazione tecnica. In fase di progettazione dell'impianto prendere in considerazione ausili di attenuazione della rumorosità.

Provvedere ad ancorare saldamente l'apparecchio a muro, impiegando i fischer in dotazione.

Per il collegamento fare riferimento alle Fig. 2a-2b-2c. L'allacciamento alla rete deve avvenire mediante l'uso di un cavo sotto traccia.

Prevedere delle opportune protezioni di tipo elettrico a seconda del modello installato.

GLI APPARECCHI ESSENDO COSTRUITI IN CLASSE I, DEVONO ESSERE TASSATIVAMENTE COLLEGATI ALL'IMPIANTO O COLLETTORE DI TERRA DEL LUOGO D'INSTALLAZIONE.

Terminati i collegamenti elettrici, controllare il corretto serraggio dei morsetti di collegamento, chiudere il corpo in metallo esterno e mettere in opera la macchina.

Una volta messa in funzione la macchina controllare che:

- il senso di rotazione sia corretto.
- l'assorbimento elettrico corrisponda a quello di targa.

- non vi siano eccessive vibrazioni che possano compromettere la stabilità dell'apparecchio.
Se l'apparecchio è collegato tramite un regolatore, assicurarsi che questo sia proporzionato alla potenza dell'apparecchio pilotato.

RICERCA GUASTI

ANOMALIA	CAUSA E RIMEDIO
L'apparecchio non si accende	Manca tensione. Controllare l'interruttore generale o i collegamenti elettrici.
La girante non si muove	Controllare che non venga frenata nel suo movimento.

MANUTENZIONE E PULIZIA DA EFFETTUARE SOLO DA PERSONALE SPECIALIZZATO

Prima di procedere a qualsiasi operazione di pulizia e manutenzione, spegnere l'interruttore dell'apparecchio e staccare l'eventuale spina di allacciamento alla rete.

Prevedere ispezioni periodiche della pulizia del motore e ventola, in rapporto al tipo di funzionamento. La pulizia del motore e della ventola, deve essere eseguita ad intervalli regolari di circa sei mesi di funzionamento continuo o dopo un prolungato periodo di inattività.

Durante le normali operazioni di pulizia, controllare l'integrità dell'apparecchio in tutte le sue parti.

SMANTELLAMENTO E RICICLAGGIO



Il prodotto è stato progettato e assemblato con materiali e componenti di alta qualità, che possono essere riciclati e riutilizzati.

Se su un prodotto si trova il simbolo di un bidone barrato con ruote, vuole dire che il prodotto soddisfa i requisiti della direttiva comunitaria 2012/19/UE.

Informarsi sulle modalità di raccolta dei prodotti elettrici ed elettronici in vigore nella zona in cui si desidera disfarsi del prodotto.

Attenersi alle normative locali per lo smaltimento dei rifiuti e non gettare i vecchi prodotti nei normali rifiuti domestici. Uno smaltimento adeguato dei prodotti aiuta a prevenire l'inquinamento ambientale e possibili danni alla salute.

Lo smaltimento abusivo del prodotto da parte dell'utente comporta l'applicazione delle sanzioni amministrative previste dalla normativa vigente.

In case of incorrect or doubtful translation, only the Italian text applies (Translation of the original instructions).

TABLE OF CONTENTS	Page
Warning advice	2
Installation and usage instructions	6
Mode of installation	7
Troubleshooting	8
Maintenance and cleaning must only be carried out by qualified personnel...	8
Dismantling and recycling	8
Dimension	24
Installation	24
Legend.....	24
Wiring diagrams	25

Dear Customer,

the product you have purchased is a centrifugal duct fan for outdoor installation. To ensure optimum operation and guarantee a long life, read this manual carefully that explains how to effectuate a correct installation and to use and maintain the product properly. Following all the instructions ensures reliability and long life, both mechanically and electrically.

The manufacturer declines any responsibility for damages caused to persons or things deriving from the lack of observance of the following described instructions.

The product is constructed using state of the art technology and respects the standards in force regarding electrical equipment. It conforms with the EMC European Directive in force regarding radio interference suppression and electro-magnetic compatibility.

INSTALLATION AND USAGE INSTRUCTIONS



WARNING: Serious injury or death can be caused if these instructions are not applied!

- Do not use this product for uses that are different from those for which it has been designed.
- After having taken the product out of the packaging, ensure that it is not damaged or broken and, in particular, that:
 - the body and impeller of the equipment have not suffered impact damage or deformation;
 - as regards the impeller, ensure that:
 - 1) the movement of the impeller is not blocked in any way
 - 2) the impeller is fixed onto the rotating shaft well and rotates freely;

If in doubt, immediately contact a qualified electrician.

- Do not leave parts of the packaging within reach of children or incompetent persons. To dispose of the packaging and the appliance at the end of its useful life refer to the recycling norms in force in your country.
- Immediately contact a qualified person (authorised dealer or the manufacturer) if the product is dropped or knocked to check its correct functioning.
- Do not touch the appliance with wet or humid parts of the body (e.g., hands or feet).
- This appliance can be used by children aged from 8 years and above and persons with reduced physical, sensory or mental capabilities or lack of experience and knowledge if they have been given supervision or instruction concerning use of the appliance in a safe way and understand the hazards involved. Children shall not play with the appliance. Cleaning and user maintenance shall not be made by children without supervision.
- **The product requires to be earthed.**
- The means of disconnection from the supply mains must have a contact separation in all poles and must provide full disconnection under overvoltage category III conditions.
- If there is a combustible-fed device (water heater, gas boiler, etc. of the sealed chamber type) in the room where the product is to be installed check that the re-circulation of air is

sufficient to ensure a good combustion for the correct functioning of these devices, precautions must be taken to avoid the back-flow of gases into the room from the open flue of gas or other fuel-burning appliances.

- To avoid the risk of fire do not use the product in the presence of inflammable substances and vapours, such as alcohol, insecticides, petrol, etc.
- The product can be connected to the supply mains only if the voltage and the frequency of the supply mains correspond to those written in the rating label.
- In the case of malfunction, anomaly or any type of fault disconnect the appliance from the electrical main supply and contact a qualified person. Use only original spare parts for repairs.
- The electrical system to which the appliance is connected must conform with the local norms in force regarding electrical systems.
- The appliance must not be used to activate water heaters, room heaters, etc.
- It is forbidden for the appliance to discharge air into hot air ducts used for the evacuation of fumes coming from the combustion of stoves or other combustion devices. It must discharge directly outside the building.
- **AS THE EQUIPMENT IS BUILT AS CLASS I, IT MUST STRICTLY BE CONNECTED TO THE PLANT OR THE EARTHING TERMINAL OF THE PLACE OF INSTALLATION.**



WARNING: Damage can be caused to the device if the following instructions are not applied!

- Do not use the product when the room temperature is higher than the temperature indicated on the data plate.
- The possible applications of this product are illustrated in this manual.
- Do not immerse the appliance or parts of it in water or any other liquids.
- When cleaning or carrying out ordinary maintenance, check the integrity of the appliance.
- The flow of air or fumes that is conveyed by the appliance must be clean and free of greasy elements, soot, chemical/corrosive agents and inflammable or explosive mixtures, solid particles.
- Do not obstruct the air inlet and outlet of the appliance in any way whatsoever. When using air ducting make sure that the ducting is not blocked.
- For an optimum functioning of the appliance, it is necessary to ensure an adequate recirculation of air in the room.
Consult the local norms with regards to this.

MODE OF INSTALLATION

The equipment must be installed only by a specialised technician!

None of the items in this range individually weigh more than 20 Kg, the maximum weight that can be handled by a single person. For the weights of specific products, see Tab. 1.

When the equipment is being handled or installed, safety gloves must be worn or other measures must be taken to prevent accidents and ensure the safety of yourself and others.

Observe sound power levels: technical documents. When planning, take into account sound insulation at the installation site.

Ensure you firmly anchor the equipment wall, using the wall plugs supplied.

For the connection refer to Figures 2a-2b-2c. Connection to the mains supply has to be done by means of a recessed wire.

Provide proper electric protections according to the installed model.

AS THE EQUIPMENT IS BUILT AS CLASS I, IT MUST STRICTLY BE CONNECTED TO THE PLANT OR THE EARTHING TERMINAL OF THE PLACE OF INSTALLATION.

On completion of the electrical connections, check the connection clamps are tightened correctly, close the external sheet metal on the machine.

Once the machine has been switched on, check that:

- it is rotating in the correct direction.

- the amount of electricity being absorbed corresponds with that specified on the plate.
 - there are not excessive vibrations which could jeopardize the stability of the equipment.
- If the equipment is connected with a regulator, ensure that this is in proportion to the power of the driven equipment.

TROUBLESHOOTING

PROBLEM	CAUSE AND REMEDY
The appliance does not switch on	There is no voltage. Check the main switch and/or the electrical connections.
The impeller does not turn	Check that its movement is not slowed down.

MAINTENANCE AND CLEANING MUST ONLY BE CARRIED OUT BY QUALIFIED PERSONNEL

Before beginning cleaning or maintenance operations, turn off the equipment main switch and unplug the plug (if any) from the power supply.

Carry out periodical inspections of engine and fan cleanliness, in relation to the type of operation. These inspections should be carried out at regular intervals of around six months of continuous operation or after the fan has not been used for a long time.

DISMANTLING AND RECYCLING



The product has been designed and constructed using high-quality materials and components that can be recycled or re-utilised.

If a crossed-out wheeled bin is illustrated on a product, this means that the product satisfies the requirements of the 2012/19/EU European Directive.

Make inquiries about the disposal collection methods of electrical and electronic products in force in the zone in which the product must be disposed of.

Conform to the local norms regarding the disposal of waste materials and do not dispose of old products in normal domestic waste material. A correct dismantling and disposal of products helps to prevent environmental pollution and possible injury to health.

Abusive disposal of the product by the user implies the application of administrative fines foreseen by the norms in force.

SOMMAIRE	Page
Avertissement	2
Prescriptions pour l'installation et l'utilisation.....	9
Mode d'installation	10
Recherche pannes	11
Entretien et nettoyage ne doivent être effectués que par du personnel qualifié	11
Elimination et recyclage	11
Dimensions	24
Installation	24
Legend.....	24
Branchements	25

Cher Client,

Le produit que vous avez acheté est un aspirateur centrifuge pour expulsion en conduits pour installation en extérieur. Pour utiliser au mieux l'appareil et en garantir une longue durée de vie, lire attentivement ce livret, qui explique comment procéder à une installation correcte, à l'utilisation et à l'entretien du produit. Suivre toutes ces indications permet d'en assurer la résistance et la fiabilité, aussi bien électrique que mécanique.

Le constructeur décline toute responsabilité pour des dommages causés à des personnes ou des choses dérivant de la non-observance des prescriptions décrites ci-après.

Le produit est construit selon les règles de l'art et dans le respect des normes en vigueur en matière d'appareillage électrique. Il est conforme à la directive EMC en vigueur pour la suppression des parasites radioélectriques et pour la compatibilité électromagnétique.

PRESCRIPTIONS POUR L'INSTALLATION ET L'UTILISATION



ATTENTION: la non-application des consignes suivantes peut causer des lésions, même mortelles!

- Ne pas employer ce produit pour un usage différent de celui pour lequel il a été conçu.
- Après avoir retiré le produit de son emballage, contrôler son intégrité et vérifier plus précisément que:
 - le corps de l'appareil et la roue n'aient subi aucun choc ou déformation;
 - la roue: 1) ne se bloque pas dans aucun de ses mouvements,
2) est bien fixée à son arbre de rotation et qu'elle tourne librement;Dans le doute s'adresser à une personne professionnellement qualifiée.
- Ne pas laisser de parties de l'emballage à la portée d'enfants ou de personnes incapables mentalement. Se pour débarrasser de l'emballage et de l'appareil arrivé en fin de vie, s'informer sur les lois de recyclage des déchets en vigueur dans votre pays.
- Si le produit tombe ou reçoit des coups, s'adresser immédiatement à une personne qualifiée (revendeur autorisé ou constructeur) pour en vérifier le fonctionnement correct.
- Ne pas toucher l'appareil avec des parties du corps humides ou mouillées (mains ou pieds par exemple).
- L'appareil peut être utilisé par des enfants d'au moins 8 ans et par des personnes aux capacités physiques, sensorielles ou mentales réduites, ou par des personnes ne disposant ni de l'expérience ni de la connaissance nécessaire, à condition que ces dernières soient supervisées ou qu'elles aient reçu les consignes sur l'utilisation sûre de l'appareil et sur la compréhension des dangers qu'il présente. Les enfants ne doivent pas jouer avec l'appareil. Le nettoyage et la maintenance réservés à l'utilisateur ne doivent pas être effectués par des enfants non surveillés.
- **L'appareil doit être connecté au système de mise à la terre.**
- Les dispositifs de connexion au réseau d'alimentation doivent permettre le débranchement complet selon les conditions de la catégorie de surtension III.
- Si dans le même local d'installation du produit se trouve un appareil alimenté par combustible (chauffe-eau, appareil au méthane etc., de type non à "chambre étanche"), vérifier

que l'arrivée d'air garantit une bonne combustion, afin de sauvegarder le fonctionnement correct de tels dispositifs, en prenant les précautions afin d'éviter dans la pièce des reflux de gaz provenant du conduit d'évacuation des gaz ou autres appareils à combustion de carburant.

- Pour prévenir les risques d'incendie, ne pas utiliser le produit en présence de substances ou vapeurs inflammables, comme alcool, insecticides, essence etc.
- Connecter le produit au réseau d'alimentation seulement si la tension et la fréquence du réseau électrique correspondent à ceux reportés sur la plaque de firme.
- En cas de mauvais fonctionnement, d'anomalie ou de panne quelconque, désactiver l'appareil en le débranchant du réseau et en s'adressant au plus tôt à personnel qualifié. Pour une réparation éventuelle, demander formellement l'utilisation de pièces de rechange neuves.
- L'installation électrique à laquelle le produit est branché doit répondre aux normes en vigueur localement dans ce domaine.
- L'appareil ne doit pas être employé comme chauffe-eau, poêle. etc.
- L'appareil ne doit pas évacuer dans des conduits d'air chaud destinés à l'évacuation de fumées de combustion de poêle ou autre appareil à combustion. Il doit évacuer directement à l'extérieur.
- **LES APPAREILS RELEVANT DE LA CLASSE I ET DOIVENT DONC OBLIGATOIREMENT ETRE RACCORDES À L'INSTALLATION OU AU COLLECTEUR DE TERRE DU LIEU D'INSTALLATION.**



ATTENTION: la non-application des consignes suivantes peut causer des dommages à l'appareil!

- Ne pas utiliser le produit à une température ambiante supérieure à celle indiquée sur la plaque d'identification.
- Les différentes applications du produit sont déductibles des illustrations de ce manuel.
- Ne pas immerger l'appareil ou ses pièces dans de l'eau ou des liquides.
- Contrôler l'état de l'appareil pendant le nettoyage ou l'entretien ordinaire.
- Le flux d'air ou de fumées que l'on veut canaliser doit être propre, c'est-à-dire sans éléments gras, suie, agents chimiques et corrosifs, mélanges inflammables ou explosifs, particules solides.
- N'obstruer en aucune manière la bouche de passage et d'évacuation d'air. Dans les appareils avec conduit, s'assurer que ce dernier n'est pas obstrué.
- Pour un fonctionnement optimal de l'appareil, il est indispensable de garantir une arrivée d'air suffisante dans le local. Dans ce but il est nécessaire de consulter les normes locales.

MODE D'INSTALLATION

L'appareil ne peut être installé que par un technicien spécialisé!

Chaque appareil de cette gamme ne dépasse pas les 20 kg, le poids maximal pouvant être déplacé par une seule personne. Pour connaître les poids de chaque produit, se reporter au Tab.1.

Pendant le déplacement et l'installation de l'appareil, il est obligatoire de porter des gants ou d'utiliser tout autre moyen nécessaire pour empêcher la survenance d'accidents et pour préserver la sécurité de l'opérateur et des autres personnes.

Évaluer le niveau d'émission sonore: cf. documentation technique. Lors de la conception de l'installation, tenir compte des moyens d'isolation phonique.

Veillez à ancrer fermement l'appareil mural à l'aide du fisher fourni.

Pour la connexion, voir les figures 2a-2b-2c. La connexion au secteur doit être effectuée à l'aide d'un câble sous la piste.

Fournissez une protection électrique appropriée en fonction du modèle installé.

LES APPAREILS RELEVANT DE LA CLASSE I ET DOIVENT DONC OBLIGATOIREMENT ETRE RACCORDES À L'INSTALLATION OU AU COLLECTEUR DE TERRE DU LIEU D'INSTALLATION.

Une fois les branchements électriques terminés, vérifier le bon serrage des bornes de connexion, fermer le corps métallique externe et mettre la machine en service.

3 FRANÇAIS

Une fois la machine mise en fonction, effectuer les vérifications suivantes:

- le sens de rotation doit être correct.

- l'absorption électrique doit correspondre à celle de la plaque.

- l'absence de vibrations excessives susceptibles de compromettre la stabilité de l'appareil.

Si l'appareil est branché au moyen d'un régulateur, s'assurer que ce dernier est proportionnel à la puissance de l'appareil piloté.

RECHERCHE PANNES

ANOMALIE	CAUSE ET REMEDE
L'appareil ne s'allume pas	Défaut tension. Contrôler l'interrupteur général ou les branchements électriques.
La partie mobile ne bouge pas	Contrôler qu'elle n'est pas freinée dans son mouvement.

ENTRETIEN ET NETTOYAGE NE DOIVENT ÊTRE EFFECTUÉS QUE PAR DU PERSONNEL QUALIFIÉ

Avant de procéder à n'importe quelle opération de nettoyage et de maintenance, éteindre l'interrupteur de l'appareil et débrancher l'éventuelle prise de raccordement au réseau.

Prévoir des inspections régulières pour vérifier l'état de propreté du moteur et du ventilateur en fonction du type de fonctionnement. Le moteur et le ventilateur doivent être nettoyés à des intervalles réguliers d'environ six mois de fonctionnement continu ou après une période d'inactivité prolongée.

ELIMINATION ET RECYCLAGE



Le produit a été étudié et assemblé avec des matériaux et des composants de haute qualité, qui peuvent être recyclés et réutilisés. Si sur un produit se trouve le symbole d'un bidon barré avec roues, cela signifie que le produit satisfait aux exigences de la directive communautaire 2012/19/UE. S'informer sur les modalités de collecte des produits électriques et électroniques en vigueur dans la zone où l'on veut se débarrasser du produit.

Se conformer aux normes locales pour l'élimination des déchets et ne pas jeter les vieux produits dans les déchets domestiques. Une élimination convenable des produits aide à prévenir la pollution de l'environnement et de possibles dommages pour la santé. Une élimination abusive du produit par l'utilisateur implique l'application de sanctions administratives prévues par les lois en vigueur.

INHALTSVERZEICHNIS	Seite
Hinweise	2
Installations- und Gebrauchsanleitungen	12
Aufstellungsweise.....	13
Fehlersuche	14
Wartungs- und Reinigungsarbeiten dürfen nur von qualifiziertem Personal ausgeführt werden.....	14
Demontage und Wiederverwertung	14
Abmessungen	24
Installation	24
Legende.....	24
Anschlüsse	25

Geehrter Kunde,

Bei dem von Ihnen erworbenen Produkt handelt es sich um einen Zentrifugalventilator für Außenaufstellung. Für eine bessere Nutzung und längere Lebensdauer des Geräts, diese Gebrauchsanweisung zur korrekten Installation, Verwendung und Wartung des Geräts aufmerksam durchzulesen. Die Beachtung aller Hinweise garantiert die elektrische und mechanische Langlebigkeit und Zuverlässigkeit des Geräts.

Der Hersteller lehnt jede Verantwortung für Schäden an Personen oder Dingen ab, die auf die Nichtbeachtung der nachfolgenden Vorgaben zurückzuführen sind.

Das Gerät wurde nach den anerkannten Regeln der Technik und gemäß den geltenden Bestimmungen über Elektrogeräte gebaut. Es entspricht der EMV-Richtlinie in Kraft über Funkentstörung und elektromagnetische Verträglichkeit.

INSTALLATIONS- UND GEBRAUCHSANLEITUNGEN

ACHTUNG: Die Nichteinhaltung der folgenden Anweisungen kann zu Verletzungen, auch mit tödlichem Ausgang, führen!

- Verwenden Sie dieses Gerät nicht für Zwecke, für die es nicht entworfen wurde.
- Nachdem Sie die Verpackung des Produkts entfernt haben, stellen Sie die Unversehrtheit des Produkts sicher und prüfen Sie insbesondere, dass:
 - das Gehäuse des Geräts sowie das Laufrad keine Stöße oder Verformungen erlitten haben;
 - das Laufrad: 1) in keiner Weise in seiner Bewegung behindert wird, 2) gut an seiner Welle befestigt ist und frei dreht;
 Wenden Sie sich im Zweifelsfall an einen Fachmann.
- Lassen Sie keine Verpackungsteile in Reichweite von Kindern oder unzurechnungsfähigen Personen. Informieren Sie sich über die vor Ort geltenden Müllverwertungsbestimmungen, um die Verpackung und das Gerät am Ende seiner Lebensdauer zu entsorgen.
- Wenn das Gerät hinunterfällt oder Schlägen ausgesetzt wird, müssen Sie sich sofort an Fachmänner (autorisierter Wiederverkäufer oder Hersteller) wenden, um seine Betriebstüchtigkeit überprüfen zu lassen.
- Berühren Sie nie das Gerät mit feuchten oder nassen Körperteilen (z.B. Hände oder Füße).
- Dieses Gerät darf von Kindern über 8 Jahren und von Personen mit eingeschränkten körperlichen, sensorischen oder geistigen Fähigkeiten sowie mit mangelnden Erfahrungen oder mangelndem Wissen nur unter Aufsicht verwendet werden oder aber, wenn ihnen Anweisungen zum sicheren Gebrauch des Geräts gegeben wurden und sie sich der Gefahren, die von dem Gerät ausgehen können, bewusst sind. Kinder dürfen nicht mit dem Gerät spielen. Vom Benutzer durchzuführende Reinigungs- und Wartungsarbeiten dürfen von Kindern nur unter Aufsicht ausgeführt werden.
- **Das Gerät muss an das Erdungssystem angeschlossen werden.**
- Zum Abschalten vom Stromnetz muss eine allpolige Kontakttrennung vorliegen, die volle Unterbrechung entsprechend den Bedingungen der Überspannungskategorie III nach den Errichtungsbestimmungen sicherstellt.
- Ist in dem Raum, in dem der Ventilator installiert werden soll ein Brennstoffgerät vorhanden

4 DEUTSCH

(Heißwasserbereiter, Gasheizkessel, etc. mit abgedichteter Brennkammer), stellen Sie sicher, dass die Luftzirkulation ausreichend ist, um eine gute Verbrennung für den korrekten Betrieb dieser Geräte zu gewährleisten. Zur Vermeidung des Rückflusses von Gasen in den Raum aus offenen Abzugsrohren von Gas- oder anderen offenen Feuerungsgeräten muss Vorsorge getroffen werden.

- Sie das Gerät nicht benutzen in Präsenz von entflammaren Substanzen oder Dämpfen (Alkohol, Insektenvertilgungsmitteln, Benzin, usw.) betreiben, um Brandgefahren zu vermeiden.
- Das Gerät darf nur an das Stromnetz angeschlossen werden wenn Spannung und Frequenz den Daten auf dem Typenschild entsprechen.
- Trennen Sie bei Betriebsstörungen, Anomalien oder irgendwelchen Defekten das Gerät vom Haupt-Netz ab und wenden Sie sich so bald wie möglich an einen Fachmann. Bei Reparaturen dürfen ausschließliche Originalersatzteile verwendet werden.
- Die Elektroanlage, an welche das Gerät angeschlossen wird, muss den einschlägigen vor Ort geltenden Bestimmungen entsprechen.
- Das Gerät darf nicht als Schaltgerät für Boiler, Öfen, usw. verwendet werden.
- Das Gerät darf keinesfalls den bei der Verbrennung in Öfen oder anderen Verbrennungsgeräten entstehenden Rauch in Warmluftleitungen für den Rauchabzug ablassen. Der Rauch muss direkt ins Freie geleitet werden.
- **DIE IN KLASSE I HERGESTELLTEN GERÄTE MÜSSEN UNBEDINGT AN DIE ANLAGE ODER AN DIE ERDUNG AM INSTALLATIONSORT ANGESCHLOSSEN WERDEN.**



ACHTUNG: Die Nichteinhaltung der folgenden Anweisungen kann zu Schäden am Gerät führen!

- Verwenden Sie das Gerät nicht bei einer Umgebungstemperatur, die über der am Typenschild angeführten Temperatur liegt.
- Die möglichen Anwendungsweisen des Geräts werden in den Abbildungen dieser Gebrauchsanweisung erläutert.
- Das Gerät oder seine Teile nicht in Wasser oder Flüssigkeiten tauchen.
- Während der Reinigung oder ordentlichen Wartung die Unversehrtheit des Geräts überprüfen.
- Der zu leitende Luft- oder Rauchstrom muss sauber sein, d.h. er darf keine Fett- oder Rostpartikel, chemischen oder ätzenden Mittel, entflammaren oder explosiven Mischungen enthalten, feststoffpartikel.
- Die Luftein- und Auslassöffnung nicht verstopfen. Bei Geräten, die in Leitungen installiert werden, überprüfen, dass die Leitung nicht verstopft ist.
- Für einen optimalen Betrieb des Geräts muss für einen angemessenen Luftzustrom in den Raum gesorgt werden. Für diese Zwecke wird auf die lokalen Bestimmungen verwiesen.

AUFSTELLUNGSWEISE

Das Gerät darf nur von einem Fachtechniker installiert werden!

Alle Geräte dieser Serie wiegen einzeln nicht mehr als 20 kg, was als das von einer einzelnen Person handhabbare Maximalgewicht gilt. Nähere Angaben zum Gewicht eines jeden Produkts entnehmen Sie der Tab. 1.

Während der Handhabung und Installation des Geräts müssen Schutzhandschuhe getragen oder andere Mittel verwendet werden, um Unfälle zu vermeiden und sich selbst sowie andere zu schützen.

Schalleistungspegel beachten: siehe Technische Unterlagen. Während der Planung der Anlage sollten Maßnahmen zur Schalldämmung in Betracht gezogen werden.

Verankern Sie das Gerät mit Hilfe der im Lieferumfang enthaltenen Dübel sicher an der Wand.

Für den Anschluss beachten Sie bitte Abbildungen 2a-2b-2c. Der Netzanschluss muss über ein unter Putz verlegtes Kabel erfolgen.

Sorgen Sie für ausreichenden elektrischen Schutz anhand des installierten Modells.

DIE IN KLASSE I HERGESTELLTEN GERÄTE MÜSSEN UNBEDINGT AN DIE ANLAGE ODER AN DIE ERDUNG AM INSTALLATIONSORT ANGESCHLOSSEN WERDEN.

Sind alle elektrischen Anschlüsse fertiggestellt, überprüfen Sie den festen Sitz der Anschlussklemmen, verschließen Sie das Metallgehäuse und setzen Sie die Maschine in Betrieb.

Kontrollieren Sie nach Inbetriebnahme, dass:

- die Drehrichtung korrekt ist.
- die Stromaufnahme der am Typenschild angeführten Stromaufnahme entspricht.
- keine übermäßigen Schwingungen die Stabilität des Geräts beeinträchtigen.

Wenn das Gerät über einen Regelgerät angeschlossen ist, muss sichergestellt werden, dass dieses sich für die Leistung des gesteuerten Geräts eignet.

FEHLERSUCHE

STÖRUNG	URSACHE UND DEREN BEHEBUNG
Das Gerät schaltet sich nicht ein	Keine Spannung. Kontrollieren Sie den Hauptschalter oder die elektrischen Anschlüsse.
Das Laufrad bewegt sich nicht	Das Laufrad bewegt sich nicht.

WARTUNGS- UND REINIGUNGSARBEITEN DÜRFEN NUR VON QUALIFIZIERTEM PERSONAL AUSGEFÜHRT WERDEN

Vor jeder Reinigungs- und Wartungstätigkeit müssen der Schalter des Geräts ausgeschaltet und der eventuelle Netzstecker ausgesteckt werden.

Überprüfen Sie Motor und Laufrad je nach behandeltem Betriebsart regelmäßig auf ihre Sauberkeit. Der Motor und der Lüfter müssen regelmäßig nach rund sechs Monaten Dauerbetrieb oder nach längerem Stillstand gereinigt werden.

DEMONTAGE UND WIEDERVERWERTUNG



Das Gerät wurde mit hochqualitativen Werkstoffen und Komponenten entworfen und zusammengebaut, die wiederverwertet und erneut verwendet werden können. Wenn auf einem Produkt das Symbol mit einer durchgestrichenen, berädeten Tonne vorhanden ist, erfüllt das Produkt die Anforderungen der EU-Richtlinie 2012/19/EU. Informieren Sie sich über die geltenden Sammlungsmethoden von elektrischen und elektronischen Produkten im Gebiet, in dem das Produkt entsorgt werden soll. Befolgen Sie die lokalen Bestimmungen über die Abfallentsorgung und werfen Sie Altgeräte nicht in den normalen Haushaltsmüll. Eine angemessene Entsorgung der Geräte hilft bei der Vorbeugung von Umweltverschmutzung und von möglichen Gesundheitsschäden. Bei rechtswidriger Entsorgung des Geräts vonseiten des Benutzers werden die von den geltenden Bestimmungen vorgesehenen Verwaltungsstrafen auferlegt.

INDICE	Página
Advertencias	2
Instrucciones para la instalación y el uso	15
Método de instalación	16
Búsqueda de averías	17
Mantenimiento y limpieza a realizar únicamente por personal cualificado	17
Desmantelamiento y reciclaje	17
Dimensiones	24
Instalación	24
Leyenda.....	25
Conexiones	25

Apreciado Cliente,

El producto que Ud. ha comprado es un ventilador centrífugo para conducto para instalación al aire libre. Para utilizar de la mejor manera el aparato y garantizar su larga duración, leer atentamente este manual, que explica como instalar, usar y mantener correctamente el producto. Seguir todas estas indicaciones significa asegurar su duración y fiabilidad, tanto eléctrica como mecánica.

El constructor declina toda responsabilidad por daños causados a personas o cosas, ocasionados por la falta de observación de las instrucciones descritas a continuación.

El producto ha sido fabricado, siguiendo la ley, respetando las normativas vigentes en materia de aparatos eléctricos. Es conforme a la directiva EMC en vigor para la supresión de las interferencias y para la compatibilidad electromagnética.

INSTRUCCIONES PARA LA INSTALACIÓN Y EL USO

¡ATENCIÓN: no respetar cuanto sigue puede causar lesiones, incluso mortales!

- No destinar este producto a un uso diferente de aquel para el que ha sido proyectado.
- Tras retirar el producto del embalaje, comprobar que está completo y sobre todo que:
 - El cuerpo del aparato y el girante no han sufrido choques o deformaciones.
 - El girante:
 - 1) No está obstruido en ninguna zona de su movimiento.
 - 2) Está bien fijado a su eje de rotación y gira libremente.
- Si persisten dudas, dirigirse en seguida a una persona profesionalmente cualificada.
- No dejar partes del embalaje al alcance de niños o de personas incapacitadas. Para la eliminación del embalaje y del instrumento mismo, al final de su ciclo de vida, informarse sobre las normativas de reciclaje de residuos vigentes en el propio País.
- Si el producto cae o recibe golpes, dirigirse en seguida a personal cualificado (revendedor autorizado o fabricante) par verificar su correcto funcionamiento.
- No tocar el aparato con partes del cuerpo húmedas o mojadas (por ejemplo manos o pies).
- El aparato es apto para un uso destinado a niños de edad inferior a 8 años y personas con capacidad reducida a nivel físico, sensorial o mental, o sin la experiencia o el conocimiento necesarios, siempre bajo vigilancia o una vez que estas hayan recibido las instrucciones referentes a un uso seguro del aparato y la información del riesgo inherente al mismo. Los niños no deben jugar con el aparato. La limpieza y el mantenimiento a cargo del usuario no se realizarán por niños sin vigilancia.
- **El aparato debe estar conectado al sistema de puesta a tierra.**
- Los dispositivos de conexión de la red de alimentación tienen que permitir la desconexión total en las condiciones de la categoría de sobretensión III.
- Si en el mismo local de instalación del producto hay un aparato alimentado con combustible (calentador de agua, estufa a metano etc., que no sean de tipo “cámara estanca”), cerciorarse que el retorno de aire garantiza una buena combustión, para salvaguardar

el correcto funcionamiento de tales dispositivos, tomando precauciones para evitar que haya reflujo de gases en la habitación procedentes de la chimenea de descarga de los gases o de otros equipos de combustión de carburante.

- Para evitar peligros de incendio, no utilizar este producto con sustancias o vapores inflamables, como alcohol, insecticidas, gasolina etc.
- Conecte el producto a la red de alimentación únicamente si la tensión y la frecuencia de la red eléctrica corresponden con las que se recogen en la placa.
- En caso de mal funcionamiento, anomalía o avería de cualquier tipo, desactivar el aparato desconectándolo de la red y dirigirse inmediatamente a personal cualificado. Para su eventual reparación, solicitar taxativamente el empleo de repuestos originales.
- La instalación eléctrica a la que ha sido conectado el producto debe respetar las normativas vigentes localmente en lo que se refiere a instalaciones eléctricas.
- El aparato no debe ser usado como activador de calienta-baños, estufas, etc.
- El aparato no debe absolutamente descargarse en conductos de aire caliente dedicados a la evacuación de humos que deriven de la combustión de estufas o de otros aparatos a combustión. Debe descargarse directamente al exterior.
- **LOS APARATOS ESTÁN FABRICADOS EN CLASE I, DEBIENDO CONECTARSE OBLIGATORIAMENTE A LA INSTALACIÓN O EL COLECTOR DE TIERRA DEL LUGAR DE INSTALACIÓN.**



¡ATENCIÓN: no respetar cuanto sigue puede causar daños al aparato!

- No utilizar el producto a una temperatura ambiente superior a la indicada en su ficha de datos.
- Las posibles aplicaciones del producto pueden ser deducidas de las ilustraciones de este manual.
- No sumergir el aparato o partes de éste en agua o líquidos.
- Durante la limpieza o mantenimiento ordinario, controlar la integridad del aparato.
- El flujo de aire o humos que se desea encaminar debe ser limpio, es decir no debe presentar elementos grasos, hollín, agentes químicos y/o corrosivos, mezclas inflamables o explosivas, partículas sólidas.
- No obstruir, de ninguna manera, la boca de salida y de descarga del aire. En los aparatos con conducto, cerciorarse que este último no esté obstruido.
- Para un óptimo funcionamiento del aparato, es indispensable garantizar un adecuado retorno del aire en el local. Para esta finalidad consultar las normativas locales.

METODO DE INSTALACION

¡Solamente personal técnico especializado puede instalar el equipo!

Todos uno de los aparatos de esta gama no supera los 20 kg de peso, capacidad máxima que puede mover una sola persona. Para información sobre el peso de cada producto, ver la Tabla 1.

Durante la movilización y la instalación del aparato es obligatorio el uso de guantes u otro equipamiento para evitar accidentes y garantizar la seguridad propia y de otras personas.

Valoración del nivel sonoro: véase documentación técnica. En fase de diseño de la instalación, tenga en cuenta el aislamiento sonoro.

Asegúrese de anclar firmemente el dispositivo de pared, utilizando el fischer suministrado.

Para la conexión, consulte las Figuras 2a-2b-2c. La conexión a la red eléctrica debe realizarse utilizando un cable debajo de la guía.

Proporcionar la protección eléctrica adecuada en función del modelo instalado.

LOS APARATOS ESTÁN FABRICADOS EN CLASE I, DEBIENDO CONECTARSE OBLIGATORIAMENTE A LA INSTALACIÓN O EL COLECTOR DE TIERRA DEL LUGAR DE INSTALACIÓN.

Una vez finalizadas las conexiones eléctricas, comprobar que las abrazaderas de conexión están bien ajustadas, cerrar el cuerpo metálico externo y poner la máquina en marcha.

Cuando la máquina esté funcionando, comprobar lo siguiente:

- El sentido de rotación es correcto.
- La absorción eléctrica se corresponde la indicada en la placa.

- No hay muchas vibraciones que puedan afectar la estabilidad del aparato.

Si el aparato está conectado mediante un regulador, comprobar que este se corresponde a la potencia del aparato dirigido.

BÚSQUEDA DE AVERÍAS

ANOMALÍA	CAUSA Y REMEDIO
El aparato no se enciende	Falta tensión. Controlar el interruptor general o las conexiones eléctricas.
El rotor no se mueve	Controlar que su movimiento no sea frenado.

MANTENIMIENTO Y LIMPIEZA A REALIZAR ÚNICAMENTE POR PERSONAL CUALIFICADO

Antes de proceder a realizar cualquier operación de limpieza y mantenimiento, desconectar el interruptor del aparato y desenchufar el enchufe conectado a la red.

Llevar a cabo revisiones periódicas de limpieza del motor y la pantalla, según el tipo de funcionamiento. La limpieza del motor y del ventilador debe realizarse en intervalos regulares de, aproximadamente, seis meses de funcionamiento continuo o después de un periodo de inactividad largo.

DESMANTELAMIENTO Y RECICLAJE



El producto ha sido proyectado y ensamblado con materiales y componentes de alta calidad, que pueden ser reciclados y reutilizados.

Si un producto lleva el símbolo de un bidón barrado con ruedas, esto quiere decir que el producto satisface los requisitos de la directiva comunitaria 2012/19/UE.

Informarse sobre la modalidad de recogida de los productos eléctricos y electrónicos en vigor en la zona en la que se desea deshacerse del producto.

Atenerse a las normativas locales para la eliminación de residuos y no arrojar los viejos productos entre los normales residuos domésticos. Una eliminación adecuada de los productos ayuda a prevenir la contaminación ambiental y los posibles daños a la salud. La eliminación abusiva del producto, por parte del usuario, comporta la aplicación de las sanciones administrativas previstas por la normativa vigente.

Bármilyen kétség merülne fel a fordítás hitelességével kapcsolatban érvényessége csak az eredeti olasz leírásnak van (Eredeti utasítások fordítása).

TARTALOMJEGYZÉK	Oldal
Néhány jó tanács	2
Az üzembehelyezésre és használatra vonatkozó utasítások	18
Telepítés módja	19
Hibakeresés.....	20
Kizárólag szakember által végzendő karbantartás és tisztítás	20
Megsemmisítés és újrafelhasználás	20
Méretek	24
Üzembehelyezés	24
Jelmagyarázat	25
Bekötések.....	25

Kedves Vásárló,

az Ön által megvásárolt termék egy fali centrifugális elszívó kültéri szereléshez. A készülék optimális kihasználása, valamint a tartós élettartam biztosítása érdekében olvassa el figyelmesen a kézikönyvet, mely a termék megfelelő telepítésére, használatára és karbantartására vonatkozóan ad leírást. Ezen utasítások betartása biztosítja a termék élettartamát és villamos, illetve műszaki megbízhatóságát.

A gyártó nem vállal felelősséget az útmutatóban leírtak be nem tartásából eredő, személyeknek vagy tárgyaknak okozott bármilyen kárért.

A termék tökéletesen és a villamos berendezésekre vonatkozó hatályos jogszabályok betartásával került legyártásra. Megfelel a rádió-interferencia kiküszöböléséről és az elektromágneses összeférhetőségről szóló hatályos EMC irányelvnek.

AZ ÜZEMBEHELYEZÉSRE ÉS HASZNÁLATRA VONATKOZÓ UTASÍTÁSOK



FIGYELEM: a következőkben leírtak be nem tartása akár halálos sérülést is okozhat!

- Ne használja ezt a terméket a tervezettől eltérő célokra.
- Miután a terméket eltávolította a csomagolásból, ellenőrizze, hogy nem sérült-e meg, valamint különösen ellenőrizze az alábbiakat:
 - a készülék házon és a forgórészen nincsenek-e ütésből származó sérülések és deformálódások;
 - a forgórész:
 - 1) mozgása semmilyen módon nincs akadályozva,
 - 2) megfelelően rögzül a forgó tengelyére és szabadon forog;
- Ha kétsége merül fel, azonnal forduljon jól képzett szakemberhez.
- Ne hagyja, hogy a csomagolás kellei gyerekek vagy hozzá nem értő személyek kezébe kerüljön. A csomagolóanyag, valamint a már nem használható műszer megsemmisítése érdekében tájékozódjon a Hazájában hatályban lévő, az újrahasonosításra vonatkozó törvényekről.
- Ha a termék leesik vagy ütés éri, azonnal forduljon szakemberhez (egy viszonteladóhoz vagy a gyártóhoz), hogy ellenőrizzék annak korrekt működését.
- Ne érjen a készülékhez nedves vagy vizes testrészeivel (például kezek vagy lábak).
- A készüléket 8 évnél idősebb gyermekek valamint csökkenő fizikai, érzékszervi vagy mentális képességű, vagy tapasztalattal vagy szükséges ismerettel nem rendelkező személyek csak felügyelet mellett használhatják, vagy ha a készülék biztonságos használatára és a hozzá kapcsolódó veszélyek megértésére vonatkozóan utasításokkal lettek ellátva. Gyermekek a készülékkel nem játszhatnak. A tisztítást és a karbantartást, melyet a felhasználónak kell elvégeznie, nem végezhetik gyermekek felügyelet nélkül.
- **A készüléket a földelő rendszerhez kell csatlakoztatni.**
- A tápellátó hálózatról csatlakozó egységeknek lehetővé kell tenniük a teljes megszakítást III. kategóriába tartozó túlfeszültségi állapot esetén.
- Ha ugyanabban a helységben, ahova a terméket szerelik, jelen van egy üzemanyaggal működtetett készülék is (nem ólomkamrás típusú vízmelegítő bojler, metán üzemelésű kályha stb.), ezen készülékek helyes működése érdekében győződjön meg arról, hogy a

6 MAGYAR

beáramló levegő jó égést biztosít-e, olyan intézkedésekkel, melyekkel megakadályozza, hogy a szobában a gázkivezető csőből, vagy üzemanyaggal működő más készülékekből származó gáz visszaáramoljon.

- Tűzveszély megelőzése érdekében, gyúlékony anyagok vagy gőzök, pl. alkohol, rovarirtószerek, benzin stb. jelenlétében kerülje a készülék használatát.
- Csak akkor csatlakoztassa a terméket a tápellátó hálózatra, ha az elektromos hálózat feszültsége és frekvenciája az adattáblán feltüntetetteknek megfelel.
- Hibás működés, rendellenesség vagy bármilyen nemű meghibásodás esetén, helyezze üzemen kívül a készüléket, áramtalanítsa, és forduljon jól képzett szakemberhez. Esetleges javítás esetén, határozottan követelje eredeti alkatrészek használatát.
- Annak a villamos berendezésnek, melyhez a terméket kötik, meg kell felelnie a helyi, villamos berendezésekre vonatkozó hatályos jogszabályoknak.
- A készüléket tilos vízmelegítő bojler, kályha, stb. aktivátoraként alkalmazni.
- A készülék semmiképpen se ürítsen kályhák vagy más, égéskamrával ellátott berendezések égéséből származó füstök elvezetésére szolgáló meleglevegős csatornába. A készülék közvetlenül kívülre ürítsen.
- **MIVEL A KÉSZÜLÉKEK GYÁRTÁSA I OSZTÁLYÚ, CSATLAKOZTATÁSUKNAK A TELEPÍTÉSI HELY FÖLDELŐ BERENDEZÉSÉHEZ VAGY ÁRAMSZEDŐJÉHEZ KELL TÖRTÉNNIE.**



FIGYELEM: a következőkben leírtak be nem tartása a készülék károsodását okozhatja!

- Ne használja a terméket az adattáblán jelzettnél magasabb hőmérsékletű környezetben.
- A készülék lehetséges alkalmazásai kikövetkeztethetők a jelen útmutatóban talált ábrákból.
- Ne mártsa a készüléket vagy annak részeit vízbe vagy más folyadékba.
- A készülék tisztítása vagy szokásos karbantartása során ellenőrizze annak épségét.
- A szállítani kívánt légáram vagy füst legyen tiszta, vagyis zsíros elemektől, koromtól, kémiai és maró hatású anyagoktól mentes, szilárd részecskék.
- Semmivel se zárja el sem a levegőbefúvó szerkezetet, sem a szellőzőcsatornát. A csatornával ellátott készülékek estében mindig győződjön meg arról, hogy a csatorna ne legyen eldugulva.
- A készülék optimális működése érdekében feltétlenül biztosítani kell a helységbe érkező levegő megfelelő beáramlását.
E célból tájékozódjon a villamos berendezésekre vonatkozó helyi irányelvekről.

TELEPÍTÉS MÓDJA

A készüléket csak szakember üzemeltetheti be!

Valamennyi, ebbe a termékskálába tartozó termék egyenként nem haladja meg a 20 kg-ot, az egy személy által mozgatható maximum súlyt. Az egyes termékek súlyára vonatkozóan lásd az 1. Táblázatot.

A készülék mozgatása és telepítése alatt a baleset megelőzése, valamint saját és mások védelme érdekében használjon kesztyűt vagy más védőeszközt.

Értékelni kell a zajszintet: lásd a műszaki dokumentációt. A berendezés tervezése során zajcsökkentő segédeszközöket kell figyelembe venni.

Biztosítsa a fali készülék szilárd rögzítését a mellékelt fischer segítségével.

A csatlakoztatáshoz lásd a 2a-2b-2c ábrákat. A hálózati csatlakozást a pálya alatti kábel segítségével kell elvégezni.

A telepített modelltől függően megfelelő elektromos védelmet kell biztosítani.

MIVEL A KÉSZÜLÉKEK GYÁRTÁSA I OSZTÁLYÚ, CSATLAKOZTATÁSUKNAK A TELEPÍTÉSI HELY FÖLDELŐ BERENDEZÉSÉHEZ VAGY ÁRAMSZEDŐJÉHEZ KELL TÖRTÉNNIE.

Az elektromos csatlakoztatások után ellenőrizze, hogy a csatlakozókapcsok megfelelően rögzülnek-e, zárja le a külső fémtestet és helyezze üzembe a gépet.

A gép üzembe helyezését követően ellenőrizze:

- hogy a forgásirány megfelelő-e.
- az elektromos energia felvétel megegyezik az adattáblán jelzettel.
- túlzott vibrálások nem veszélyeztetik a készülék stabilitását.

Amennyiben a készülék csatlakoztatása beállító szerkezettel történt, ellenőrizze, hogy a vezérelt készülék teljesítményével arányos-e.

HIBAKERESÉS

RENDELLENESSÉG	OK ÉS MEGOLDÁS
A készülék nem kapcsol be	Nincs feszültség. Ellenőrizze a főkapcsolót vagy a villamos bekötéseket.
Nem forog a forgólápat	Ellenőrizze, hogy valami nem akadályozza-e a mozgást.

KIZÁRÓLAG SZAKEMBER ÁLTAL VÉGZENDŐ KARBANTARTÁS ÉS TISZTÍTÁS

Bármilyen tisztítási és karbantartási művelet előtt kapcsolja le a készüléket a kapcsolójával és húzza ki a hálózathoz a csatlakozódugót. Gondoskodjon a motor és a ventilátor tisztaságának rendszeres ellenőrzéséről, a működés típusának megfelelően. A motor és a ventilátor tisztítását rendszeres időközönként, kb. hat hónapos folyamatos üzemelés vagy tartós inaktív időszak után kell elvégezni.

MEGSEMISÍTÉS ÉS ÚJRAFELHASZNÁLÁS



A készüléket újra felhasználható, kiváló minőségű anyagokból és alkatrészekből tervezték és szerelték össze.

Ha egy terméken fellelhető egy kétkerekű kuka áthúzott rajza, ez azt jelenti, hogy a termék eleget tesz a 2012/19/EU uniós irányelv előírásainak.

Tájékozódjon a villamos és elektronikus termékek gyűjtésének hatályos módjáról abban a térségben, ahol a terméket megsemmisíteni kívánja.

Tartsa be a hulladékfeldolgozásra vonatkozó helyi jogszabályokat és ne dobja a régi termékeket a háztartási hulladékba. A termékek megfelelő megsemmisítése segít a környezetszennyezés és az egészségkárosodás megelőzésében.

Ha a vásárló a terméket törvényellenes módon semmisíti meg, ez magával vonja a hatályos jogszabályok által előírt büntetés kiszabását.

7 DANSK

I tilfælde af ukorrekt eller tvivlsom oversættelse, er kun den italienske tekst gældende (oversættelse af de originale instruktioner).

INDHOLD	Side
Advarsel	2
Krav til installation og brug	21
Installation method	22
Fejlfinding	23
Vedligehold og Rengøring bør foretages af kvalificeret person.....	23
Demontering og genanvendelse	23
Dimensioner	24
Installation	24
Legend	25
Tilslutning	25

Kære kunde,

Produktet du har købt, er en centrifugal ventilator til fra kanalen kanal til udendørs installation. For at anvende apparatet bedst muligt, og for at sikre en lang driftslevetid, skal man nøje læse denne håndbog, som forklarer hvordan man udfører en korrekt installation, anvendelse og vedligeholdelse af produktet. Ved at følge alle disse angivelser, sikrer man en lang driftslevetid og pålidelighed, såvel elektrisk som mekanisk.

Producenten fraskriver sig ethvert ansvar for skader på personer eller genstande, som skyldes manglende overholdelse af de følgende instruktioner.

Produktet er konstrueret med den seneste teknologi og under overholdelse af de gældende standarder for elektrisk apparatur. Det stemmer overens med Direktiv EMC i kraft om dæmpning af radiointerferens og elektromagnetisk kompatibilitet.

KRAV TIL INSTALLATION OG BRUG



ADVARSEL: Manglende overholdelse af følgende forskrifter kan resultere i læsioner, også dødelige!

- Anvend aldrig apparatet til andet end hvad det er designet til, og som beskrevet i denne instruktion.
- Efter udpakning af produktet vær da sikker på at der ikke er sket nogen skade på apparatet og navnlig, at:
 - apparatens hus og propellen ikke kom til skade eller deformerede sig under transporten;
 - 1) ingen fremmed interfererer med propellen;
 - 2) propellen står fast på sin drejeaksel og drejer frit på sin aksel.Er De i tvivl, henvend Dem kun til uddannet og sagkyndigt personalet.
- Efterlad aldrig brugt emballage tilgængeligt for børn. For bortskaffelse af emballagen og redskabet ved afslutningen af dets driftslevetid, skal det pågældende lands gældende lovgivning om genbrug og bortskaffelse overholdes
- Hvis produktet falder ned eller bliver udsat for stød eller slag, skal man henvende sig til kvalificeret personale med det samme (autoriseret forhandler eller fabrikant) for at tjekke, at det fungerer korrekt.
- Berør aldrig apparatet med fugtige eller våde legemsdele (hænder, fødder).
- Apparatet kan bruges af børn på 8 år og derover og af personer med nedsat fysisk, sensorisk og psykisk funktionsevne, eller uden erfaring eller nødvendig viden, såfremt de overvåges eller har modtaget instruktioner om en sikker brug af apparatet og forstår farerne, som er forbundet hermed. Børn må ikke lege med apparatet. Rengøring og foreskrevet vedligeholdelse skal udføres af brugeren, og må ikke udføres af børn uden opsyn.
- **Produktet kræver jording.**
- Strømforsyningens afbrydere skal muliggøre komplet frakobling i overspændingskategori III.
- Hvis der i lokalet, hvor produktet er installeret, findes et apparat som kører på brændstof (vandvarmer, naturgasfyr etc. af en type der ikke har »forseglet kammer«), skal man sikre sig, at vandets genindløb garanterer en god forbrænding mhp. at beskytte disse appa-

ters korrekte driftsfunktion. Der skal tages forholdsregler for at undgå, at der i lokalet findes tilbagestrømning af gas, som kommer fra drænrøret til gas eller fra andre apparater, der kører på brændstof.

- For at forhindre risiko for brand, anvend da aldrig apparatet i lokaliteter hvor der forefindes brandfarlige væsker, eller gasholdig atmosfære, etc.
- Slut kun apparatet til strømforsyningen, hvis netspændingen og -frekvensen svarer til specifikationerne på typeskiltet.
- Ved enhver funktionsfejl eller uregelmæssighed gør da følgende: afbryd straks strømforsyningen til apparatet, og kontakt kvalificeret fagmand. Anvend altid originale reservedele i tilfælde af reparation.
- Det elektriske system til hvilket apparatet tilsluttes, skal opfylde gældende standarder hvor der henvises til afsnittet omfattende apparater som dette.
- Apparatet må ikke anvendes som aktivator fra brændeovn, etc.
- Apparatet må ikke ud suge via kanaler som er beregnet for aftræk fra brændeovn, oliefyr o lign, men skal tilsluttes sin egen kanal eller direkte til det fri.
- **EFTERSOM APPARATERNES KONSTRUKTION TILHØRER KLASSE I, SKAL DE TILSLUTTES INSTALLATIONEN ELLER JORDINGSSYSTEMET PÅ INSTALLATIONSSTEDET.**



ADVARSEL: Manglende overholdelse af følgende forskrifter kan forårsage skader på apparatet!

- Anvend ikke produktet ved en temperatur, der overstiger den, som er angivet på data skiltet.
- De mulige anvendelser af produktet kan udledes af tegningerne i dette hæfte.
- Placer aldrig apparatet eller dets komponenter i vand eller andre former for væske.
- Ved rengøring eller anden vedligehold, kontroller da apparatets generelle tilstand.
- Den udsugede luft eller røg må være ren og fri for partikler, såsom sod, kemikalier og korroderende stoffer, antændelige eller eksplosive blandinger, faste partikler.
- Bloker aldrig luftindtag eller luftudtag.
Monteres apparatet på kanalstreng, sørg da for at kanalen ikke er blokeret.
- For at sikre apparatets optimale funktion, skal der sørges for tilstrækkelig lufttilførsel til rummet. De lokale regler skal overholdes.

INSTALLATION METHOD

Apparatet kan kun installeres af en faguddannet tekniker!

Ingen apparater i denne serie vejer mere end 20 kg, og kan derfor håndteres af én person.

For oplysninger om vægt, se venligst tabel 1.

Ved håndtering eller installation af apparatet, bær altid handsker eller anden beskyttelse for at undgå skade på dig selv eller tredje person.

Hold et fornuftigt støjniveau: Jf. de tekniske dokumenter. Under planlægning af anlægget skal man tage højde for lydisoleringen på installationsstedet.

Fastgør apparatet med brug af murplugs.

Se venligst Figur 2a-2b-2c for el-tilslutning. Tilslutning til strømforsyning bør ske via skjult kabelføring.

Tag højde for egnet elektrisk beskyttelse afhængigt af den installerede model.

EFTERSOM APPARATERNES KONSTRUKTION TILHØRER KLASSE I, SKAL DE TILSLUTTES ANLÆGGET ELLER JORDINGSSYSTEMET PÅ INSTALLATIONSSTEDET.

Når de elektriske forbindelser er oprettet, skal man kontrollere stramningen af tilslutningsklemmerne, lukke det udvendige metallegeme og sætte maskinen igang.

Når maskinen er sat igang, skal man kontrollere at:

- Omløbsretningen er korrekt.
- Forbruget svarer til mærkekapaciteten.
- Der ikke findes overdrevne vibrationer, som kan kompromittere apparatets stabilitet.

Tilsluttes apparatet en regulator, vær da sikker på overensstemmelse mellem de to enheder.

FEJLFINDING

ANOMALI	ÅRSAG OG AFHJÆLPNING
Apparatet ikke tænder	Der mangler spænding. Kontrollér hovedafbryderen eller de elektriske forbindelser.
Svinghjulet bevæger sig ikke	Kontrollér, at det ikke bremses i dets bevægelse.

VEDLIGEHOLD OG RENGØRING BØR FORETAGES AF KVALIFICERET PERSON

Inden der udføres vedligeholdelse, skal du afbryde elforsyningen.

Udfør periodiske inspektioner af renhed på motoren og ventilatoren i forhold til driftstypen. Disse inspektioner bør udføres med jævne mellemrum på ca. seks måneder med kontinuerlig drift eller hvis ventilatoren ikke har været anvendt i længere tid. Kontroller regelmæssigt, at luftudtaget ikke er blokeret.

DEMONTERING OG GENANVENDELSE

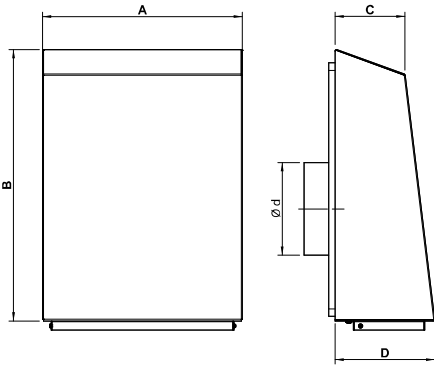


Produktet er blevet udviklet og samlet med materialer og komponenter af høj kvalitet, som kan genanvendes.

Hvis der på et produkt er et symbol af en container med hjul med kryds over, betyder det, at produktet lever op til kravene i Fællesskabets direktiv 2012/19/EU. Søg oplysninger om indsamling af elektriske og elektroniske produkter i det område, hvor produktet ønskes bortskaffet.

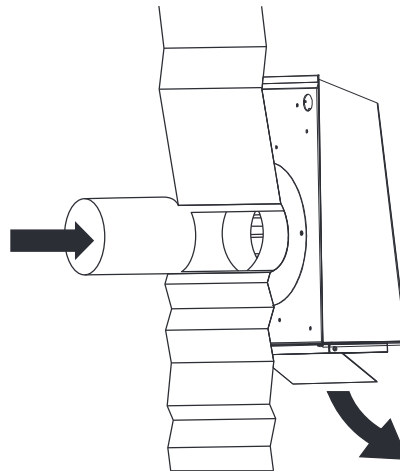
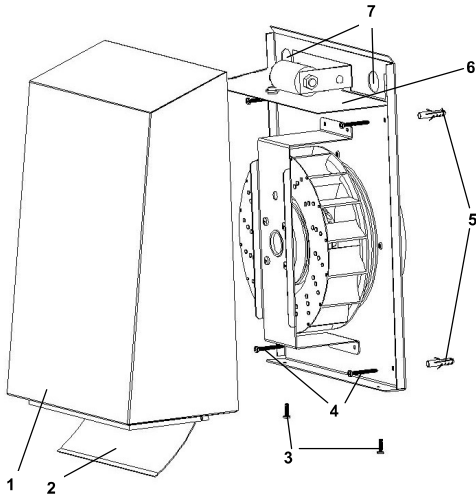
Overhold de lokale regler for bortskaffelse af affald og skaf ikke udtjente produkter bort sammen med almindeligt husholdningsaffald. Korrekt bortskaffelse af produkterne forhindrer forurening af naturen og mulige sundhedsskader. Ulovlig bortskaffelse af produktet medfører administrative sanktioner i henhold til gældende normer.

DIMENSIONI (Tab.1) / DIMENSIONS (Table 1) / DIMENSIONS (Tableau 1) / ABMESSUNGEN (Übersicht 1) / DIMENSIONES (Tabla1) / MÉRETEK (1. táblázat) / DIMENSIONER (Tabel 1)



MODEL	A	B	C	D	Ø d (mm)	Ta (°C)	Kg
EXT 100	260	355	92	131	98	60	4,8
EXT 125	260	355	92	131	122	60	4,8
EXT 150	260	355	92	131	148	60	5
EXT 160	360	450	116	155	157	60	7,4
EXT 200	360	450	116	155	198	60	7,4

INSTALLAZIONE / INSTALLATION / INSTALACIÓN / INSTALAÇÃO / ÜZEMBEHELYEZÉS



1 - LEGENDA

1. Corpo in metallo esterno
2. Alette di chiusura
3. Viti di fissaggio corpo
4. Viti di fissaggio apparecchio a muro
5. Fischer
6. Piastra portacontatti
7. Fori ingresso cavi

2 - LEGEND

1. Sheet metal case
2. Flap
3. Case fixing screws
4. Wall fixing screws
5. Wall plug
6. Electrical connection support
7. Cable entry hole

3 - LEGEND

1. Caisson externe en métal
2. Alette de non-retour
3. Vis de fixation du caisson
4. Vis de fixation de la plaque murale en metal
5. Fischer muraux
6. Support pour connections electriques (plaque murale)
7. Trou d'entrée du câble d'alimentation principal

4 - LEGENDE

1. Gehäuse Aus Stahl
2. Fins Schließen
3. Schrauben Für Die Gehäuse Aus Stahl
4. Schrauben Für Die Wandbefestigung
5. Fischer
6. Elektrische AuschlüÙe Unterstützung
7. Kabeleingang

5 - LEYENDA

1. Caja exterior de chapa de acero
2. Contraventana trasera
3. Caja de metal tornillos de fijación
4. Tornillos de fijación de placa de chapa de acero de pared
5. Enchufe de pared
6. Soporte de conexión eléctrica (chapa de acero).
7. Cable de alimentación principal en el orificio de entrada.

7 - LEGEND

1. Ventilatorokabinet
2. Modtryksspjæld
3. Skruer til kabinet
4. Skruer til chassis
5. Murplugs
6. Kapacitor
7. Huller for kabel

6 - JELMAGYARÁZAT

1. Külső fém test
2. Záró Szárnyak
3. Karosszéria rögzítő csavarok
4. Fali rögzítő csavarok rögzítése
5. Fischer
6. Érintkező lemez
7. Kábel bejárat lyukak

COLLEGAMENTI / WIRING DIAGRAMS / BRANCHEMENTS / ANSCHLÜSSE / CONEXIONES / BEKÖTÉSEK / TILSLUTNING

